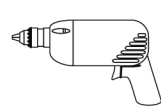
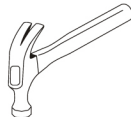
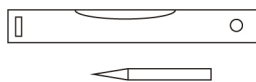
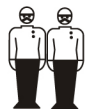
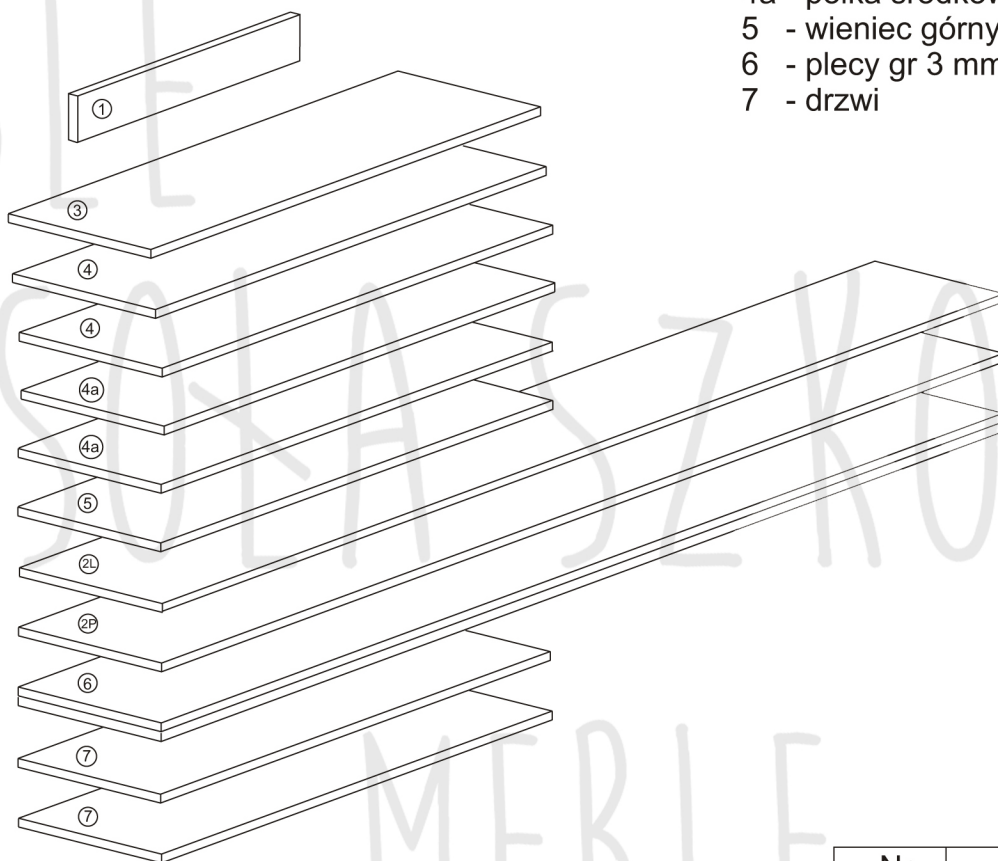


# INSTRUKCJA MONTAŻU FAŁA 11 1850x900x400



# INSTRUKCJA MONTAŻU FAŁA 11 1850x900x400

1 - cokół	- 864 x 80
2L - bok lewy	- 1832 x 380
2P - bok prawy	- 1832 x 380
3 - wieniec dolny	- 864 x 377
4 - półka	- 864 x 377
4a - półka środkowa	- 864 x 377
5 - wieniec górny	- 901 x 400
6 - plecy gr 3 mm	- 1764 x 888
7 - drzwi	- 1047 x 447

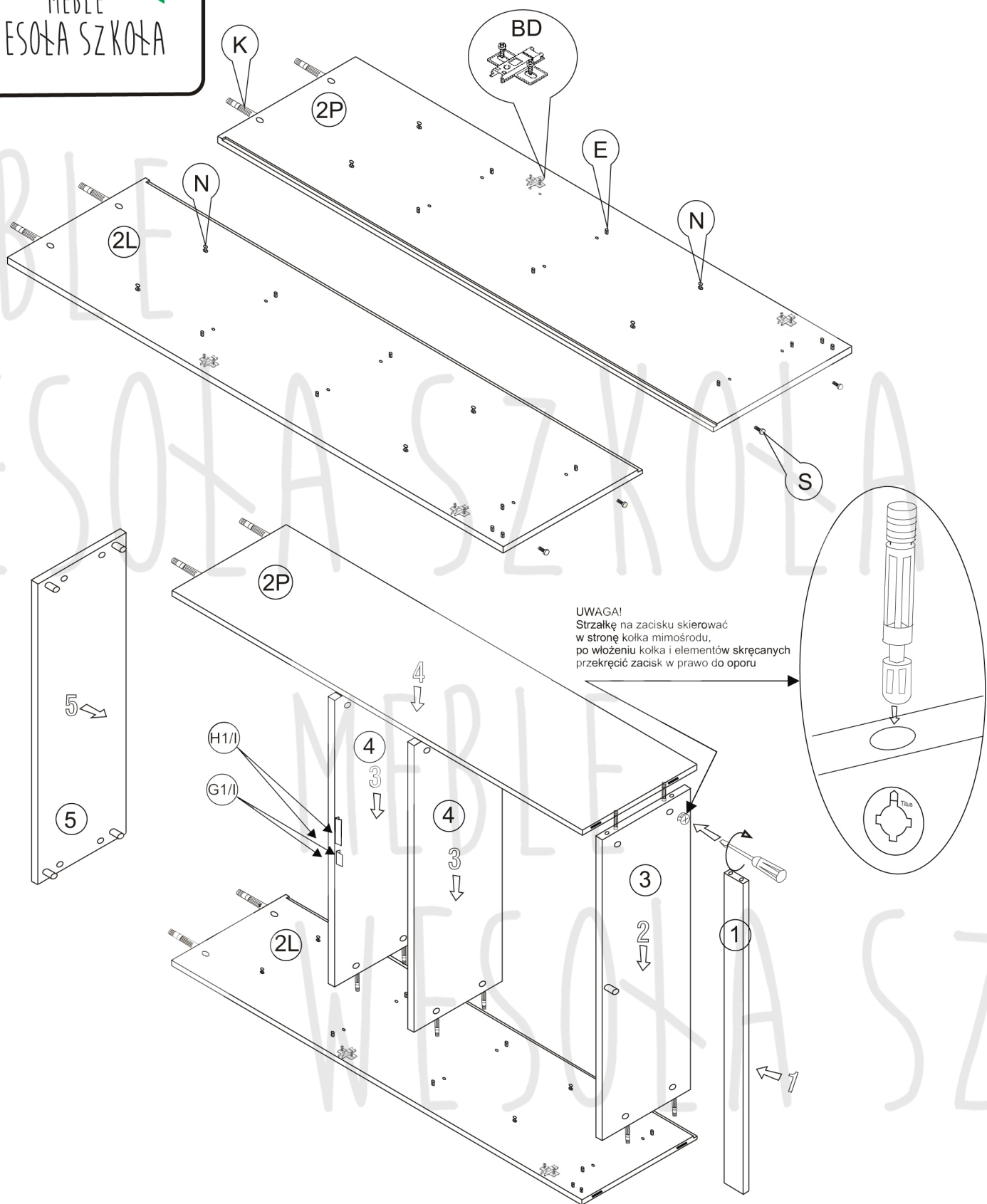


Nr		Il.szt
A	Wkręt 2,5x20	40
B	Prowadnik zawiasu	4
C	Zawias wpuszczany	4
D	Wkręt prowadnika	8
E	Kołek drewn 8x35	21
F	Zaśleпка mimośrod	4

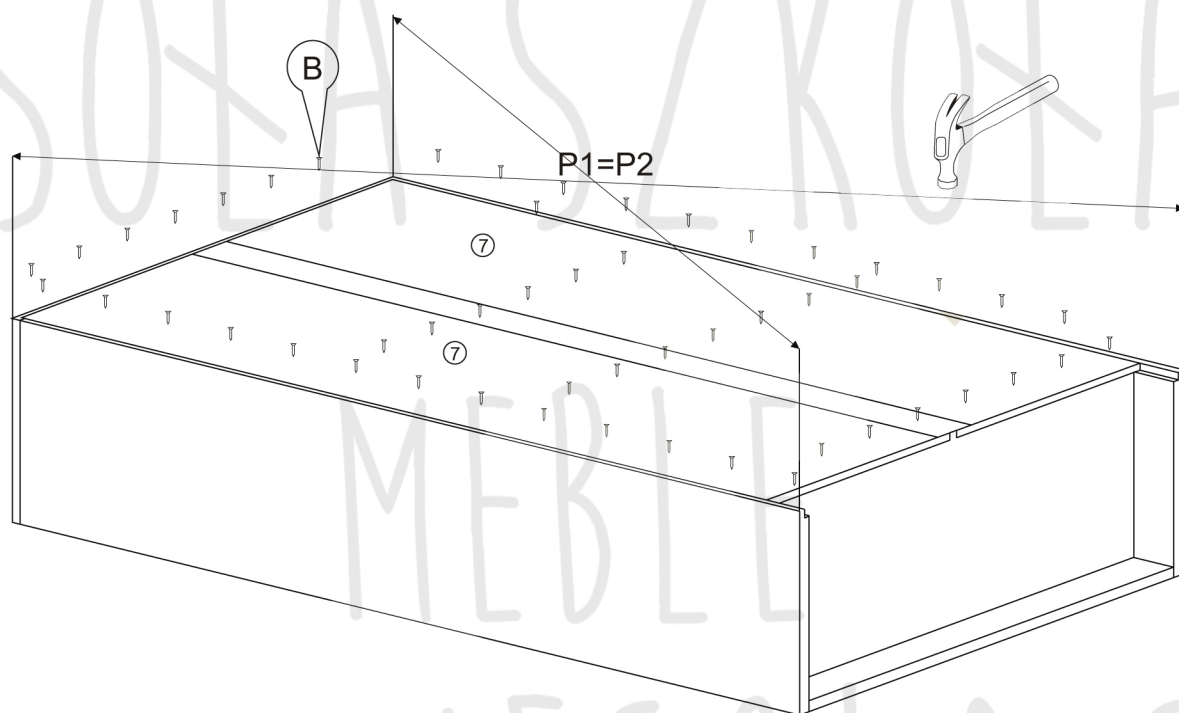
Nr		Il.szt
G	Zasułka	1
H	Zamek	1
I	Wkręt 3x13	4
J	Zacisk mimośrodu	16
K	Kołek mimośrodu	16
L	Wkręt 3x20	6

Nr		Il.szt
M	Wkręt 4x16	8
N	Podpórka półki	8
O	Wkręt M4 x 25	4
P	Uchwyt	2
R		
S	Regulator	4
T		

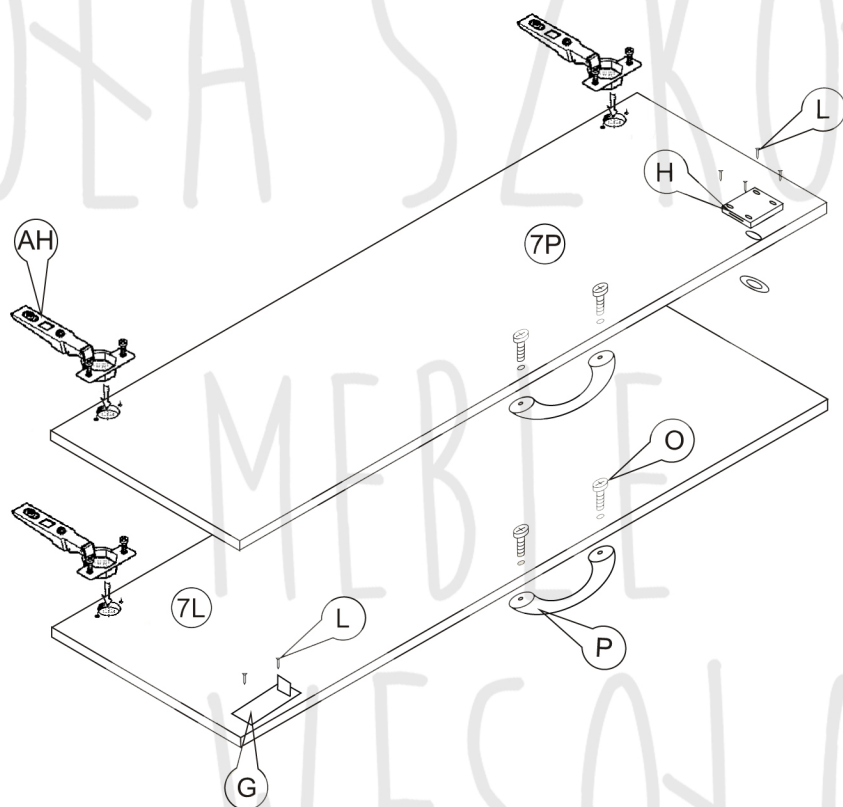
# INSTRUKCJA MONTAŻU FAŁA 11 1850x900x400

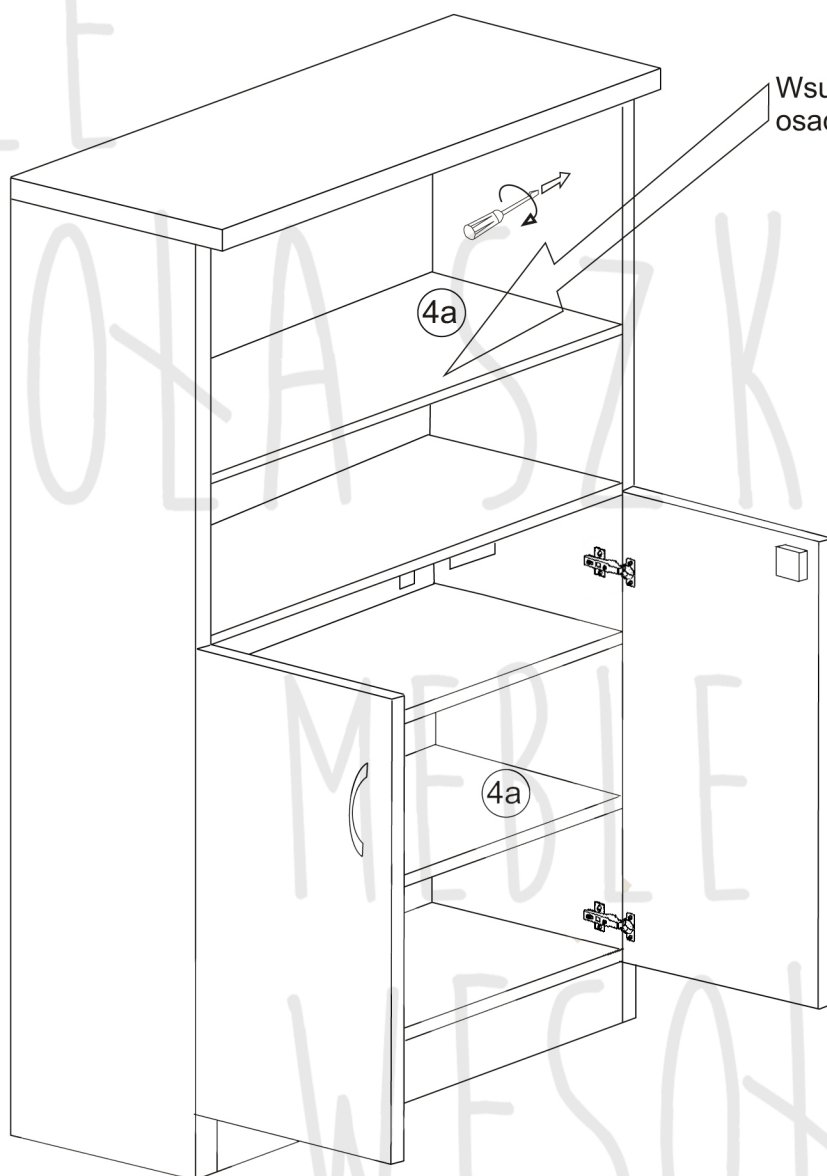


MMB s.c. Tomasz Gdowski, Sławomir Bąk  
ul. Boya-Żeleńskiego 1, 33-100 Tarnów  
NIP 873 318 72 40  
tel. 14 656 26 26, 882 143 551  
e-mail: mmb.meble@gmail.com,  
biuro@wesola-szkola.com.pl









Wsunąć półkę i naciskając w dół osadzić ją na kołkach