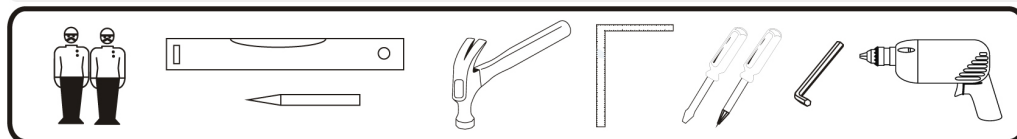
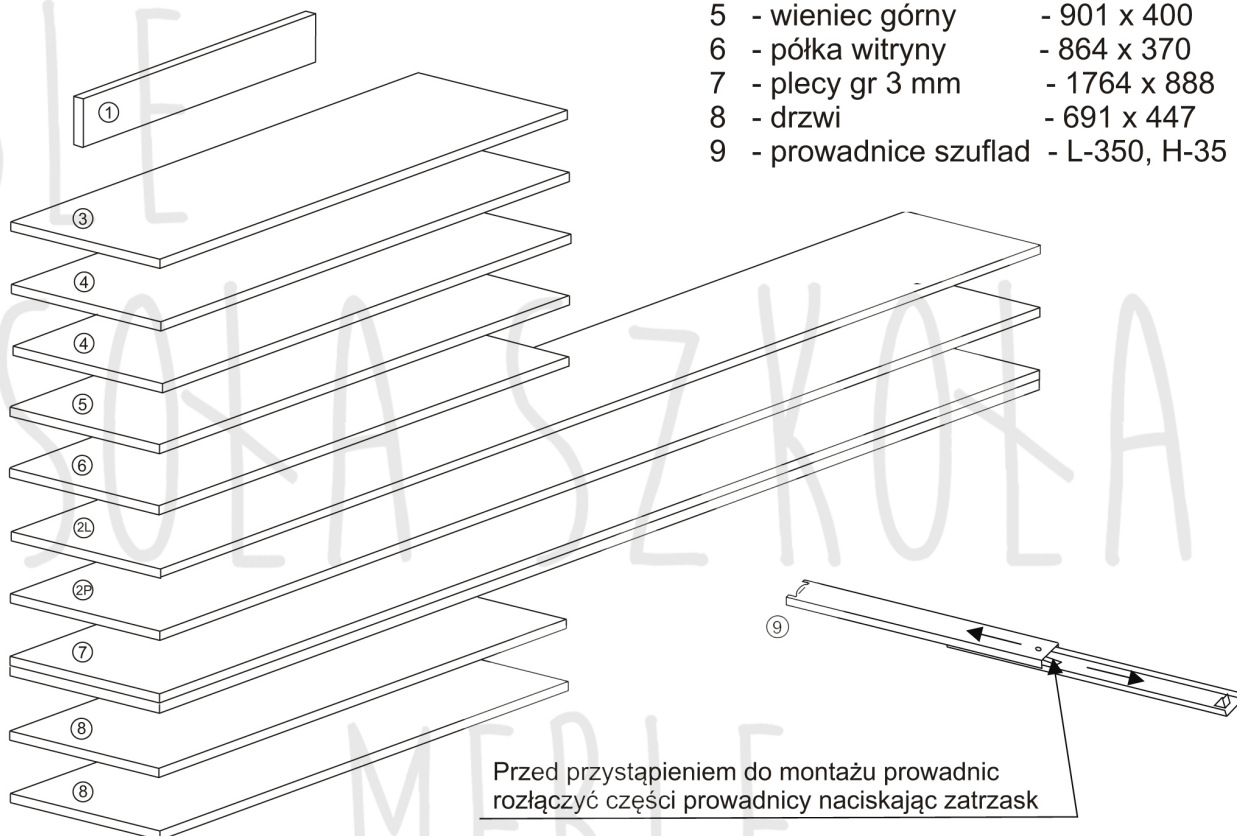








## INSTRUKCJA MONTAŻU FALA 15 1850x900x400

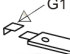







## INSTRUKCJA MONTAŻU FALA 15 1850x900x400

- |                        |               |
|------------------------|---------------|
| 1 - cokół              | - 864 x 80    |
| 2L - bok lewy          | - 1832 x 380  |
| 2P - bok prawy         | - 1832 x 380  |
| 3 - wieniec dolny      | - 864 x 377   |
| 4 - półka środkowa     | - 864 x 377   |
| 5 - wieniec górny      | - 901 x 400   |
| 6 - półka witryny      | - 864 x 370   |
| 7 - plecy gr 3 mm      | - 1764 x 888  |
| 8 - drzwi              | - 691 x 447   |
| 9 - prowadnice szuflad | - L-350, H-35 |

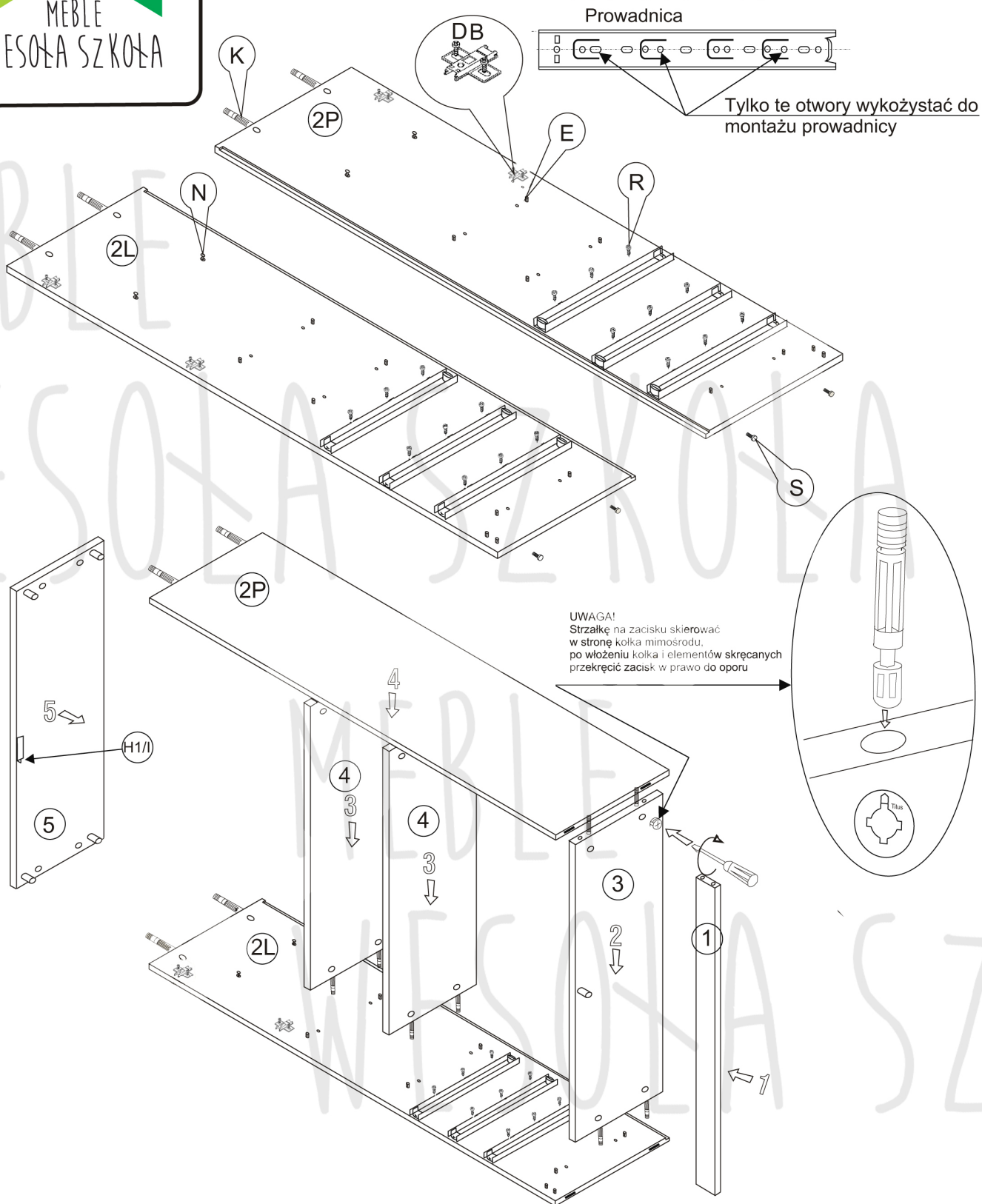


Nr		Il.szt
A	 Wkręt 2,5x20	40
B	 Prowadnik zawiasu	4
C	 Zawias wpuszczany	4
D	 Wkręt prowadnika	8
E	 Kolek drewn 8x35	21
F	 Zaślepka mimośrodowo	4

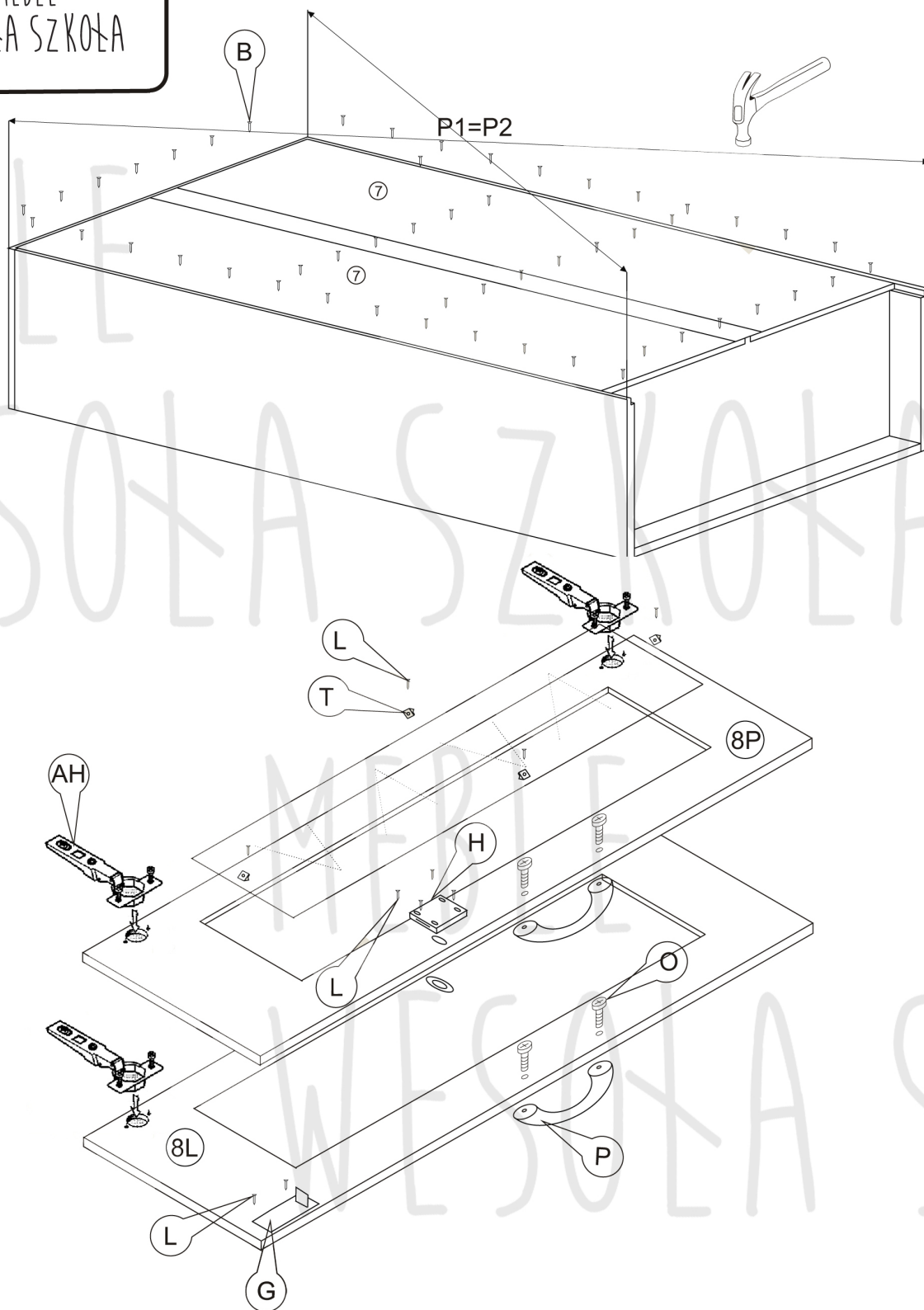
Nr		Il.szt
G	 Zasuwna	1
H	 Zamek	1
I	 Wkręt 3x13	2
J	 Zacisk mimośrodowo	16
K	 Kolek mimośrodowo	16
L	 Wkręt 3x20	14

Nr		Il.szt
M	 Wkręt 4x16	8
N	 Podpórka półki	4
O	 Wkręt M4 x 25	4
P	 Uchwyt	2
R	 Eurowkręt 6x9,5	18
S	 Regulator	4
T	 Mocowanie szyb	8

# INSTRUKCJA MONTAŻU FAŁA 15 1850x900x400



# INSTRUKCJA MONTAŻU FALA 15 1850x900x400

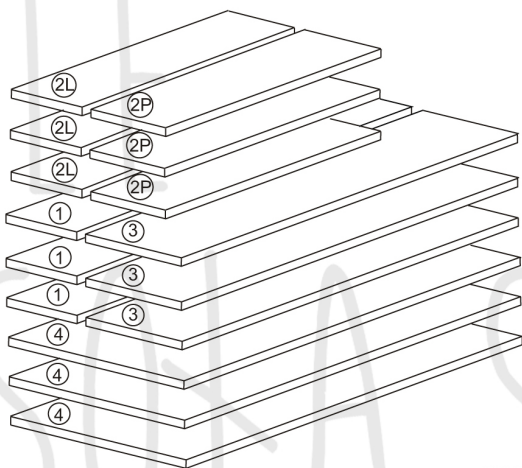




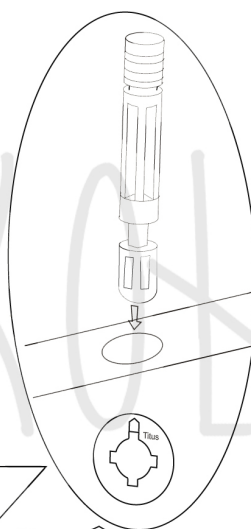
# INSTRUKCJA MONTAŻU FALA 15 1850x900x400

## SZUFLADY x 3

1	- czoło	- 228 x 894
2L	- bok lewy	- 350 x 135
2P	- bok prawy	- 350 x 135
3	- tył	- 804 x 135
4	- dno	- 804 x 332



**UWAGA!**  
Strzałkę na zacisku skierować  
w stronę kołka mimośrodowego,  
po włożeniu elementu przekrócić  
w prawo do oporu



Nr		Il.szt
A	Kołek dREW 8x35	30
B	Zacisk mimośrodu	42
C	Kołek mimośrodu	42
D	Wkręt 4x25	12
E	Uchwyt	6
F	Zaślepka mimośrodu	24
G	Eurowkręt 6x9,5	18

