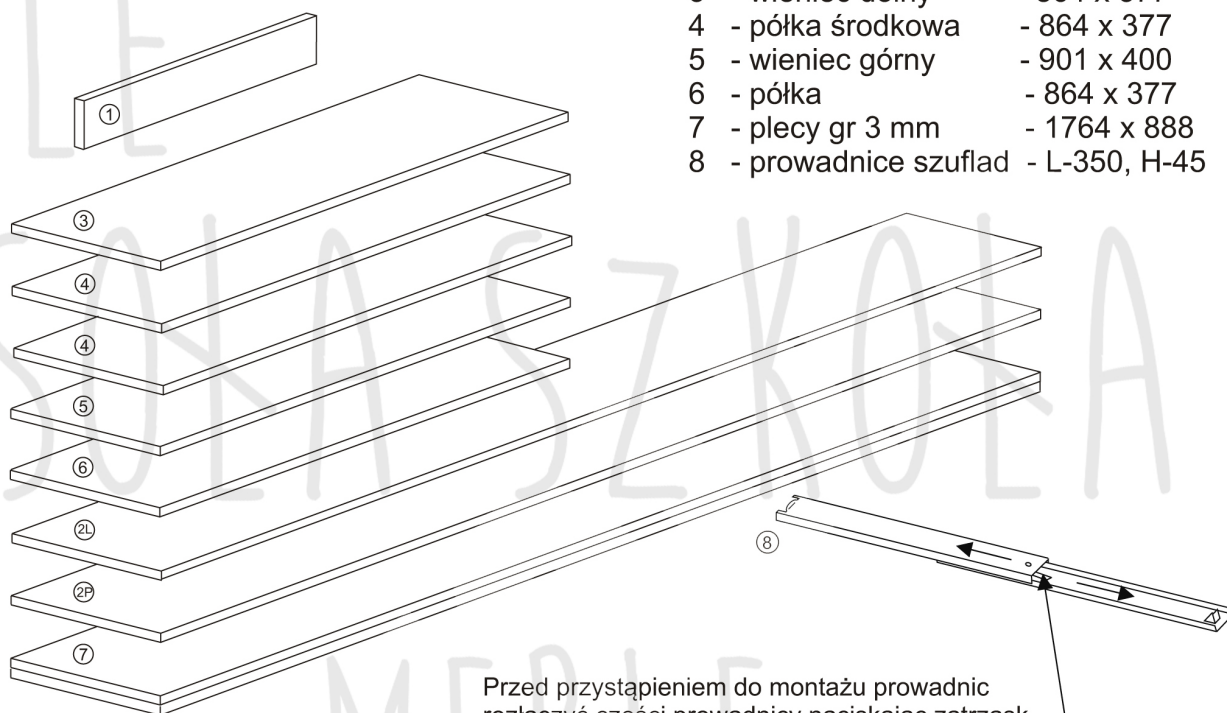


## INSTRUKCJA MONTAŻU FALA 16 1850x900x400






## INSTRUKCJA MONTAŻU FAŁA 16 1850x900x400

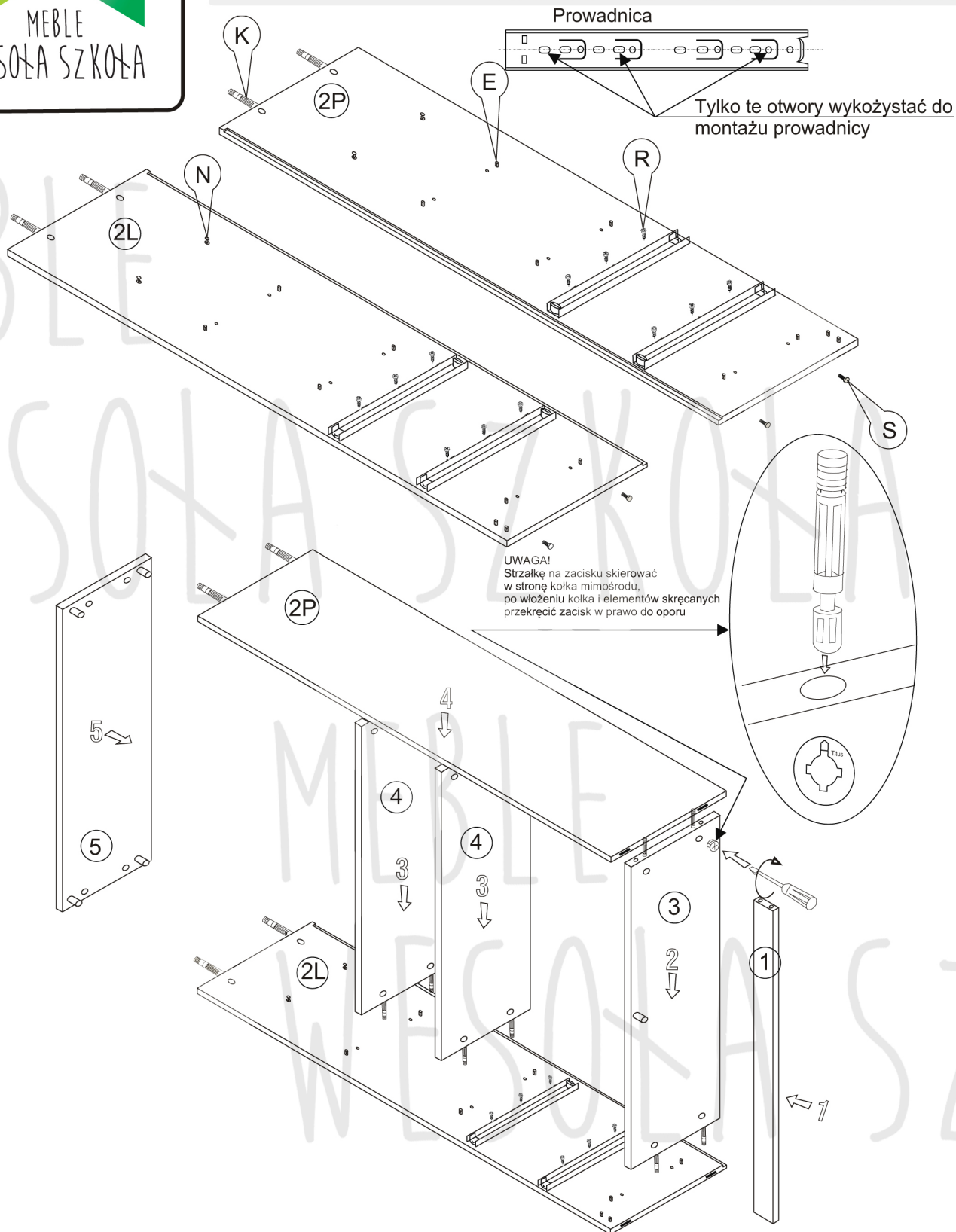
- 1 - cokół - 864 x 80
- 2L - bok lewy - 1832 x 380
- 2P - bok prawy - 1832 x 380
- 3 - wieniec dolny - 864 x 377
- 4 - półka środkowa - 864 x 377
- 5 - wieniec górny - 901 x 400
- 6 - półka - 864 x 377
- 7 - plecy gr 3 mm - 1764 x 888
- 8 - prowadnice szuflad - L-350, H-45



Przed przystąpieniem do montażu prowadnic rozłączyć części prowadnicy naciskając zatrzask

Nr		Il.szt	Nr		Il.szt	Nr		Il.szt
A			G			M		
B	 Wkręt 2,5x20	40	H			N	 Podpórka półki	4
C			I			O		
D			J	 Zacisk mimośrodowy	16	P		
E	 Kołek drewn 8x35	21	K	 Kołek mimośrodowy	16	R	 Eurowkręt 6x9,5	12
F	 Zaślepka mimośrodowy	4				S	 Regulator	4

# INSTRUKCJA MONTAŻU FAŁA 16 1850x900x400

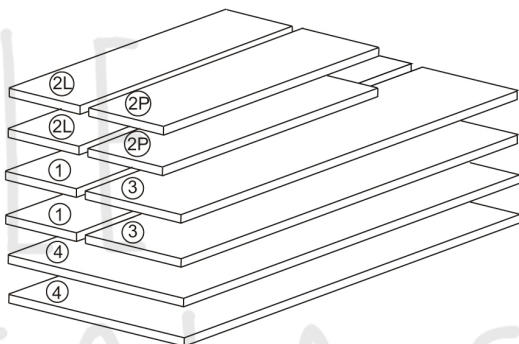






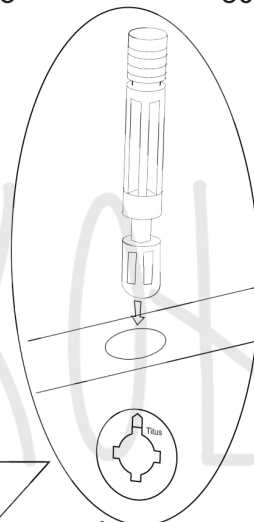
# INSTRUKCJA MONTAŻU FALA 16 1850x900x400

## SZUFLADY x 2

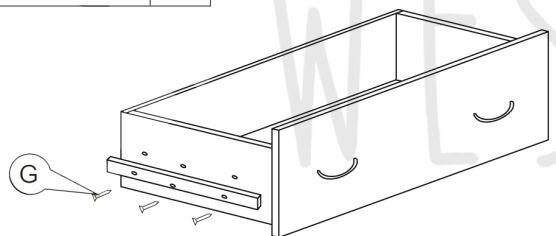
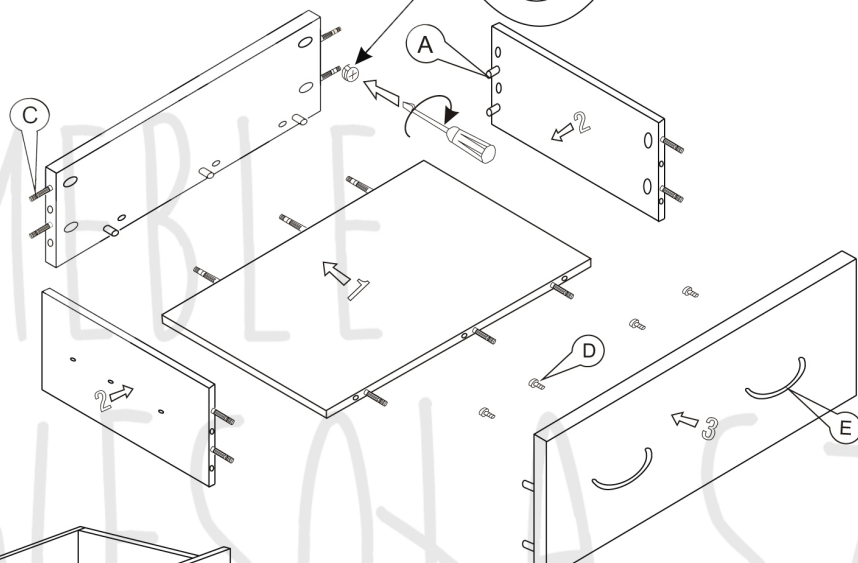


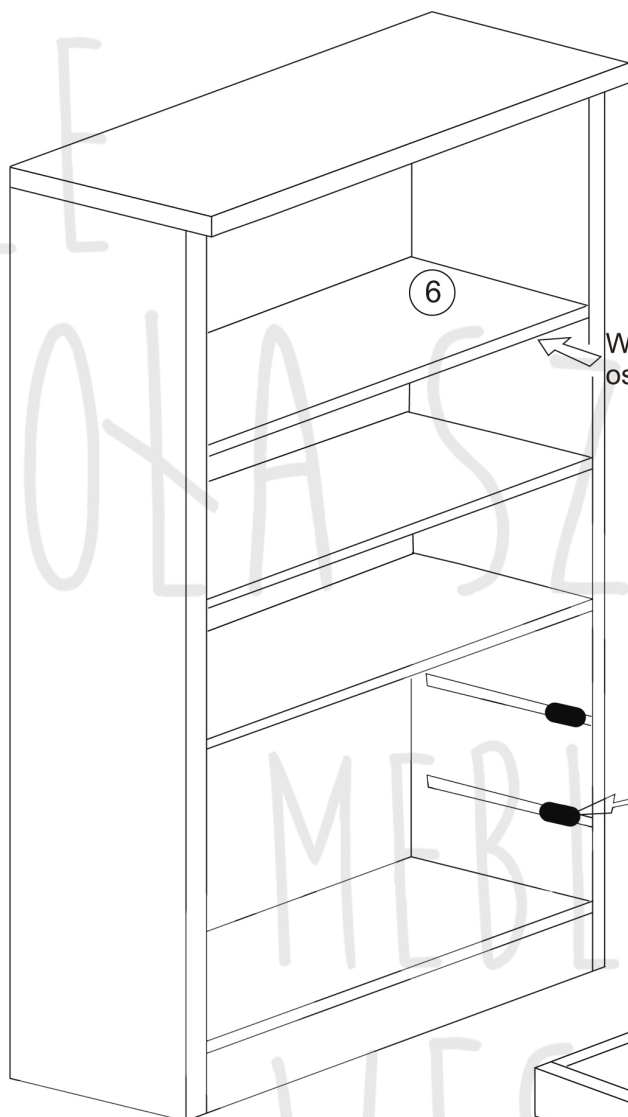
1 - czoło	- 344 x 894
2L - bok lewy	- 350 x 250
2P - bok prawy	- 350 x 250
3 - tył	- 803 x 250
4 - dno	- 803 x 332

**UWAGA!**  
Strzałkę na zacisku skierować  
w stronę kołka mimośrodowego,  
po włożeniu elementu przekreślić  
w prawo do oporu



Nr		Il.szt.
A	Kołek dREW 8x35	28
B	Zacisk mimośrodu	28
C	Kołek mimośrodu	28
D	Wkręt 4x25	8
E	Uchwyt	4
F	Zaślepka mimośrodu	16
G	Eurowkręt 6x9,5	12





Wsunąć półkę i naciskając w dół osadzić ją na kołkach

Przed włożeniem szuflad dosunąć łożyska prowadnic do przedniej krawędzi boku szafki.

Po włożeniu szuflad należy kilkakrotnie dopchnąć je do tyłu i luzować w celu dopasowania zderzaka