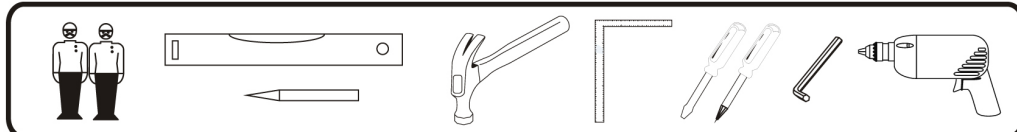
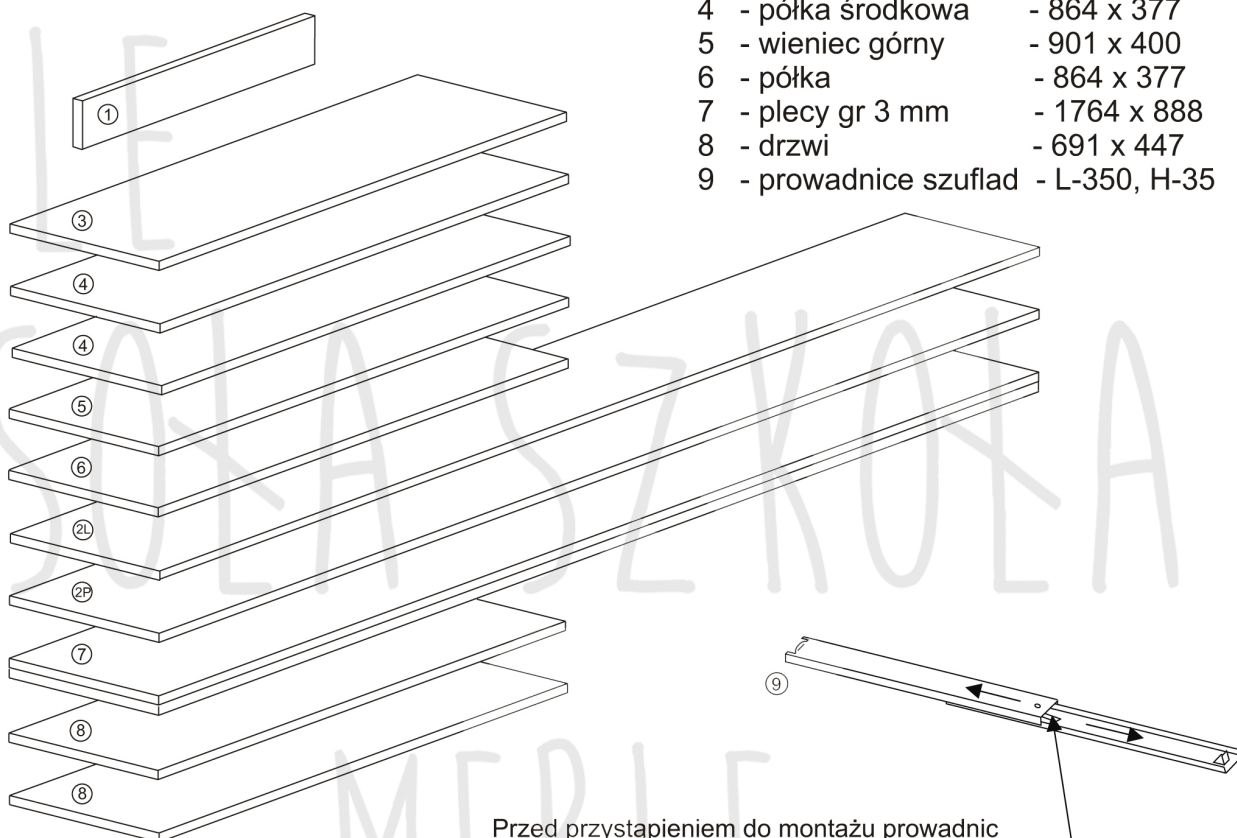


INSTRUKCJA MONTAŻU FALA 18 1850x900x400



INSTRUKCJA MONTAŻU FAŁA 18 1850x900x400

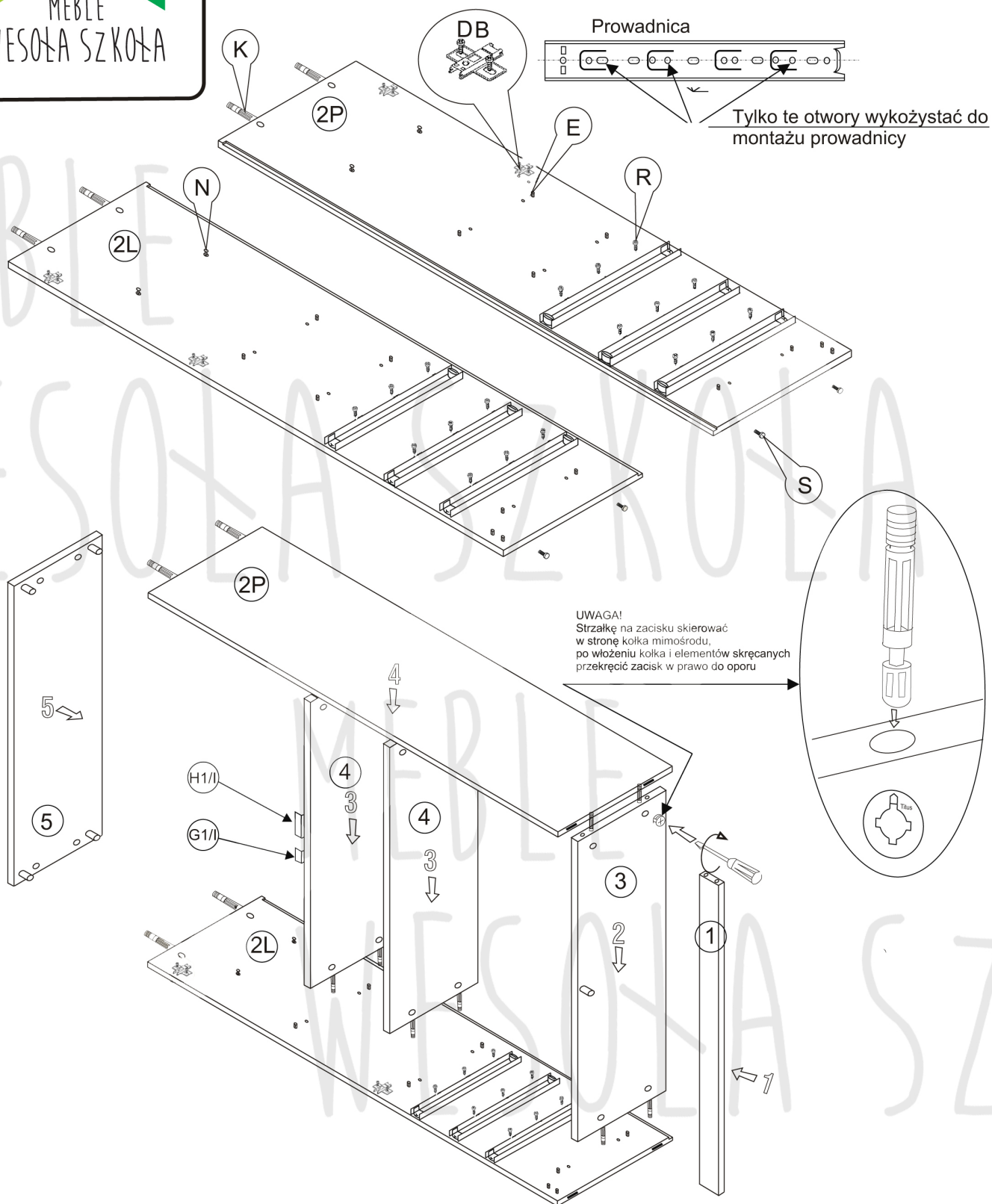
- | | |
|------------------------|---------------|
| 1 - cokół | - 864 x 80 |
| 2L - bok lewy | - 1832 x 380 |
| 2P - bok prawy | - 1832 x 380 |
| 3 - wieniec dolny | - 864 x 377 |
| 4 - półka środkowa | - 864 x 377 |
| 5 - wieniec górny | - 901 x 400 |
| 6 - półka | - 864 x 377 |
| 7 - plecy gr 3 mm | - 1764 x 888 |
| 8 - drzwi | - 691 x 447 |
| 9 - prowadnice szuflad | - L-350, H-35 |



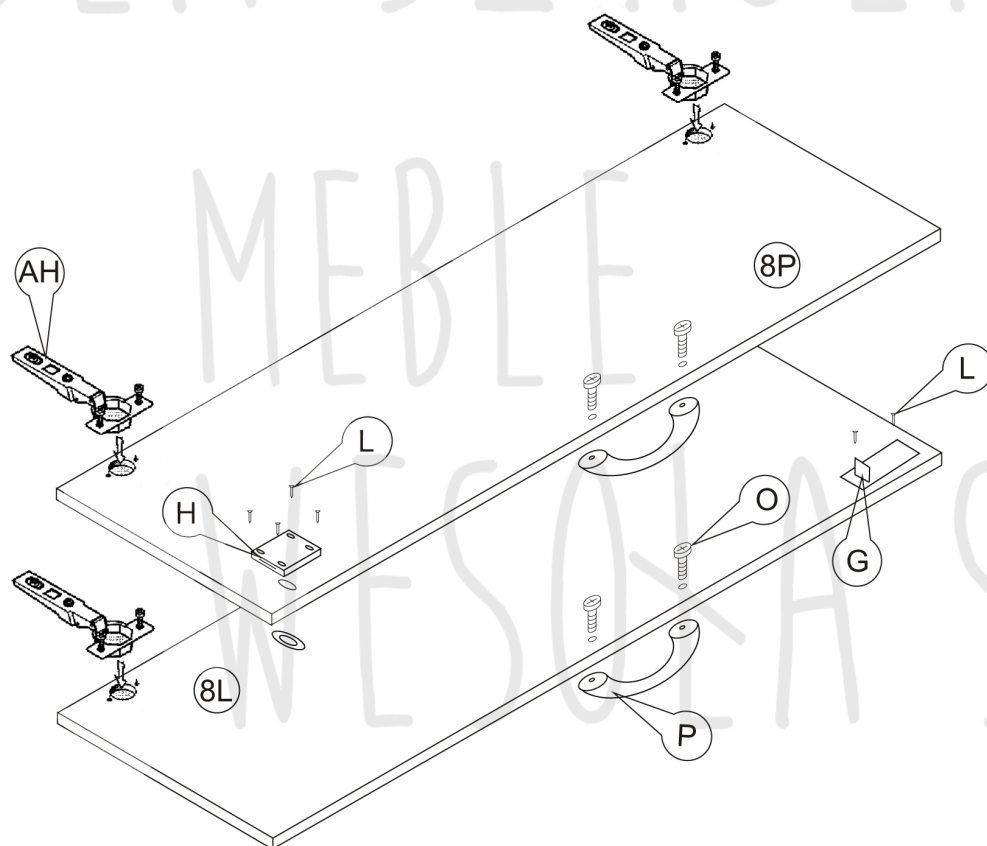
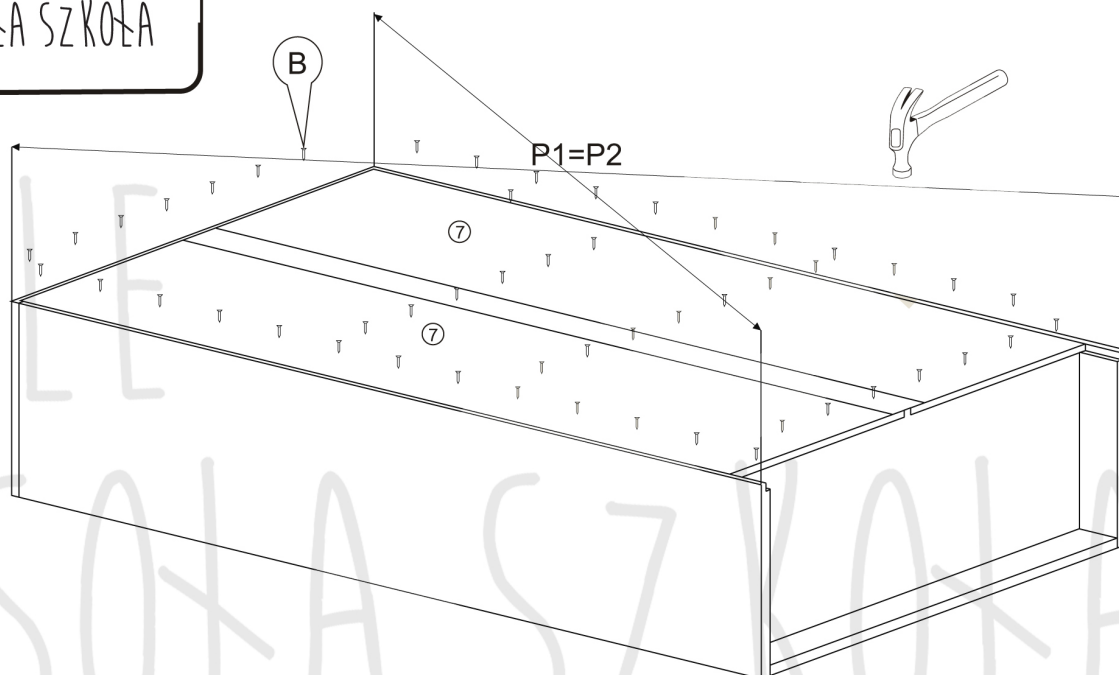
Przed przystąpieniem do montażu prowadnic rozłączyć części prowadnicy naciskając zatrzask

Nr		Il.szt	Nr		Il.szt	Nr		Il.szt
A	Wkręt 2,5x20	40	G	Zasułka	1	M	Wkręt 4x16	8
B	Prowadnik zawiasu	4	H	Zamek	1	N	Podpórka półki	4
C	Zawias wpuszczany	4	I	Wkręt 3x13	4	O	Wkręt M4 x 25	4
D	Wkręt prowadnika	8	J	Zacisk mimośrodowy	16	P	Uchwyt	2
E	Kołek drewn 8x35	21	K	Kołek mimośrodowy	16	R	Eurowkręt 6x9,5	18
F	Zaślepka mimośrodowy	4	L	Wkręt 3x20	6	S	Regulator	4

INSTRUKCJA MONTAŻU FAŁA 18 1850x900x400



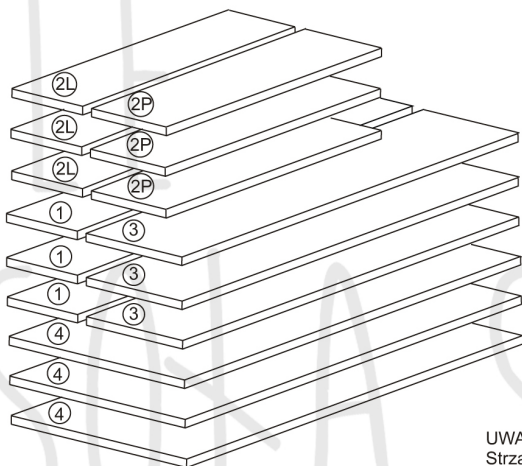
INSTRUKCJA MONTAŻU FALA 18 1850x900x400



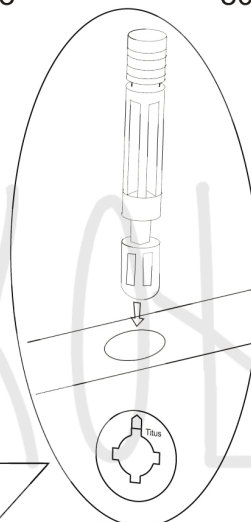
INSTRUKCJA MONTAŻU FALA 18 1850x900x400








SZUFLADY x 3

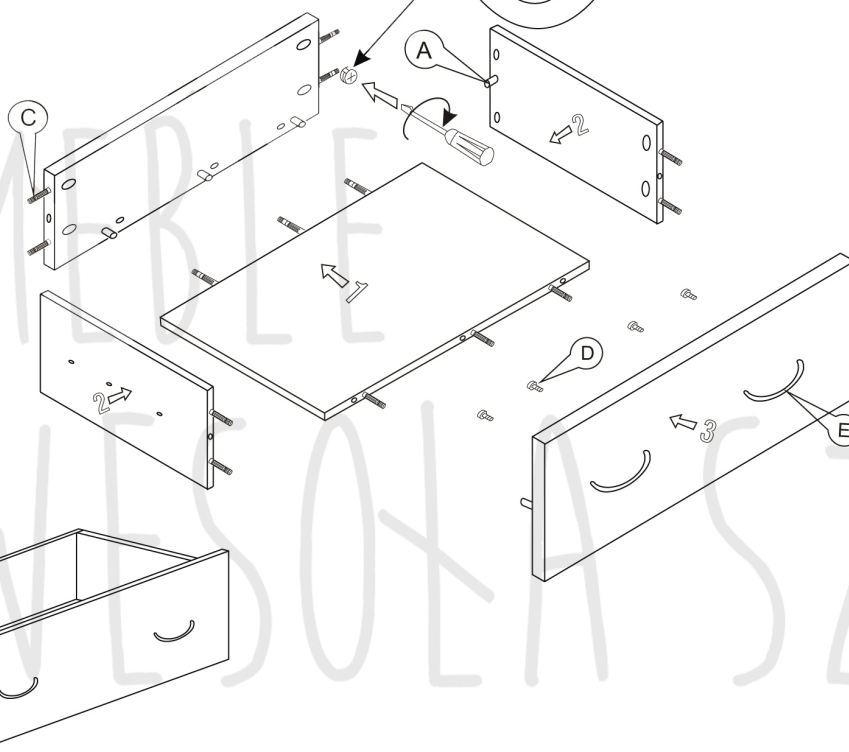
1	- czoło	- 228 x 894
2L	- bok lewy	- 350 x 135
2P	- bok prawy	- 350 x 135
3	- tył	- 804 x 135
4	- dno	- 804 x 332



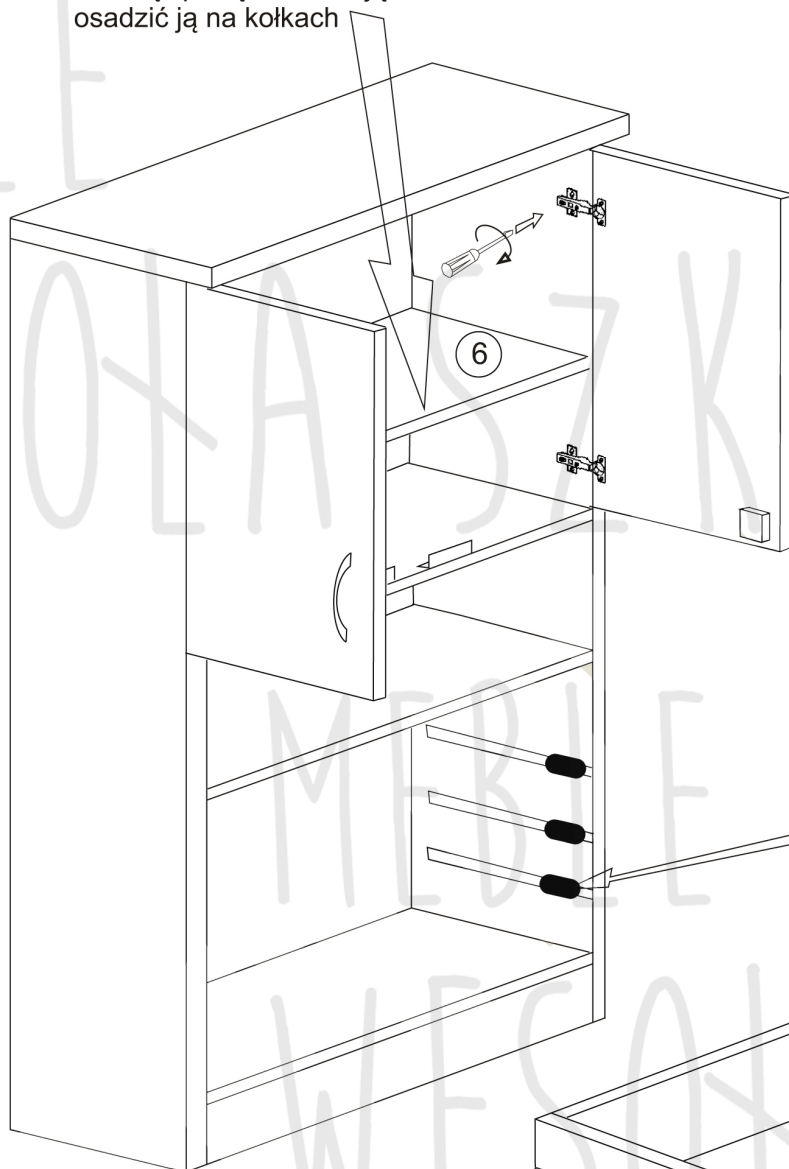
UWAGA!
Strzałkę na zacisku skierować
w stronę kołka mimośrodowego,
po włożeniu elementu przekrócić
w prawo do oporu



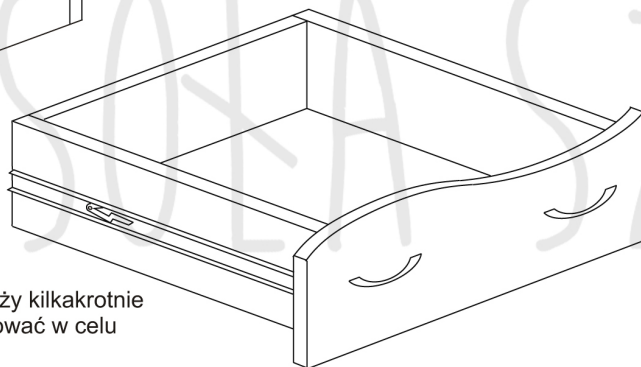
Nr		Il.szt
A	 Kołek drewniany 8x35	30
B	 Zacisk mimośrodowy	42
C	 Kołek mimośrodowy	42
D	 Wkręt 4x25	12
E	 Uchwyt	6
F	 Zaślepka mimośrodowa	24
G	 Eurowkręt 6x9,5	18



Wsunąć półkę i naciskając w dół osadzić ją na kołkach



Przed włożeniem szuflad dosunąć łożyska prowadnic do przedniej krawędzi boku szafki.



Po włożeniu szuflad należy kilkakrotnie dopchnąć je do tyłu i luzować w celu dopasowania zderzaka