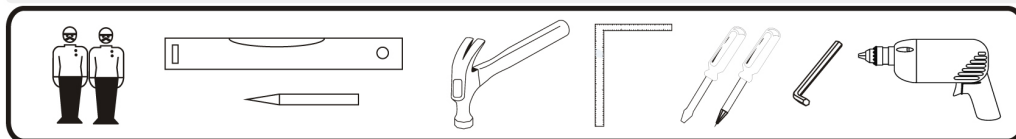
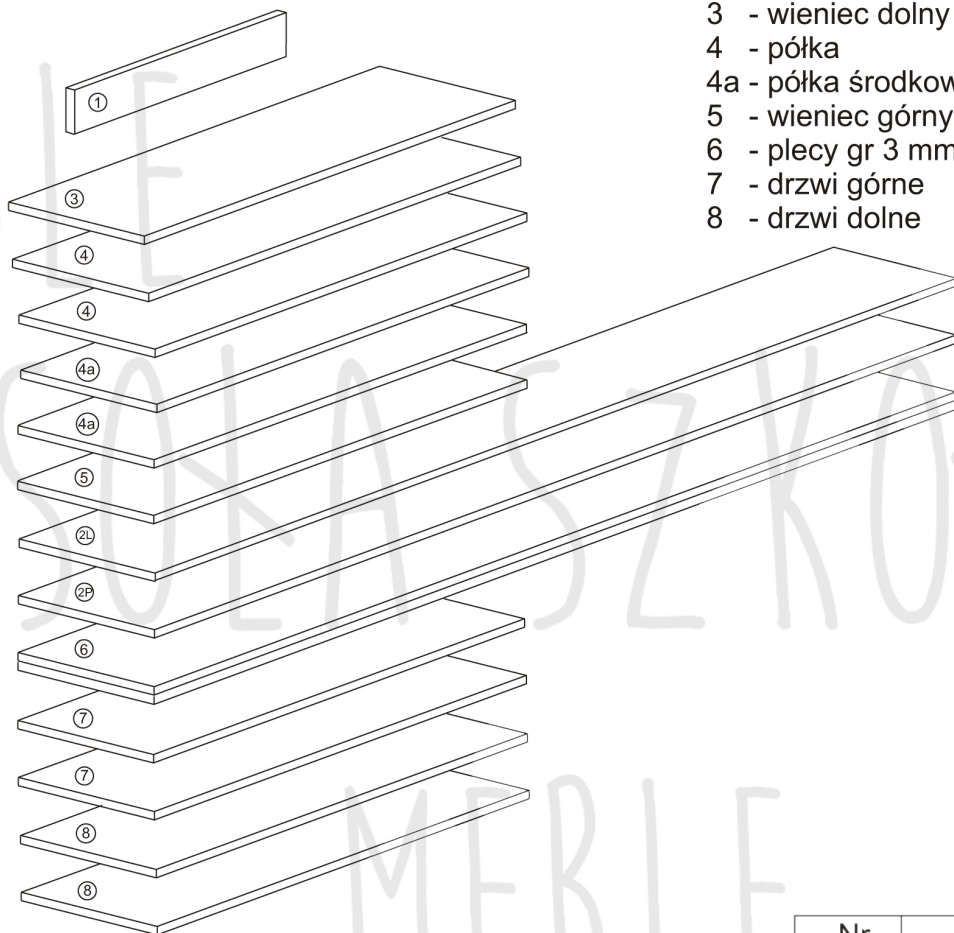


## INSTRUKCJA MONTAŻU FALA 2 1850x900x400

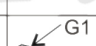


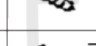





## INSTRUKCJA MONTAŻU FALA 2 1850x900x400

- |                     |              |
|---------------------|--------------|
| 1 - cokół           | - 864 x 80   |
| 2L - bok lewy       | - 1832 x 380 |
| 2P - bok prawy      | - 1832 x 380 |
| 3 - wieniec dolny   | - 864 x 377  |
| 4 - półka           | - 864 x 377  |
| 4a - półka środkowa | - 864 x 377  |
| 5 - wieniec górny   | - 901 x 400  |
| 6 - plecy gr 3 mm   | - 1764 x 888 |
| 7 - drzwi górne     | - 691 x 447  |
| 8 - drzwi dolne     | - 1047 x 447 |

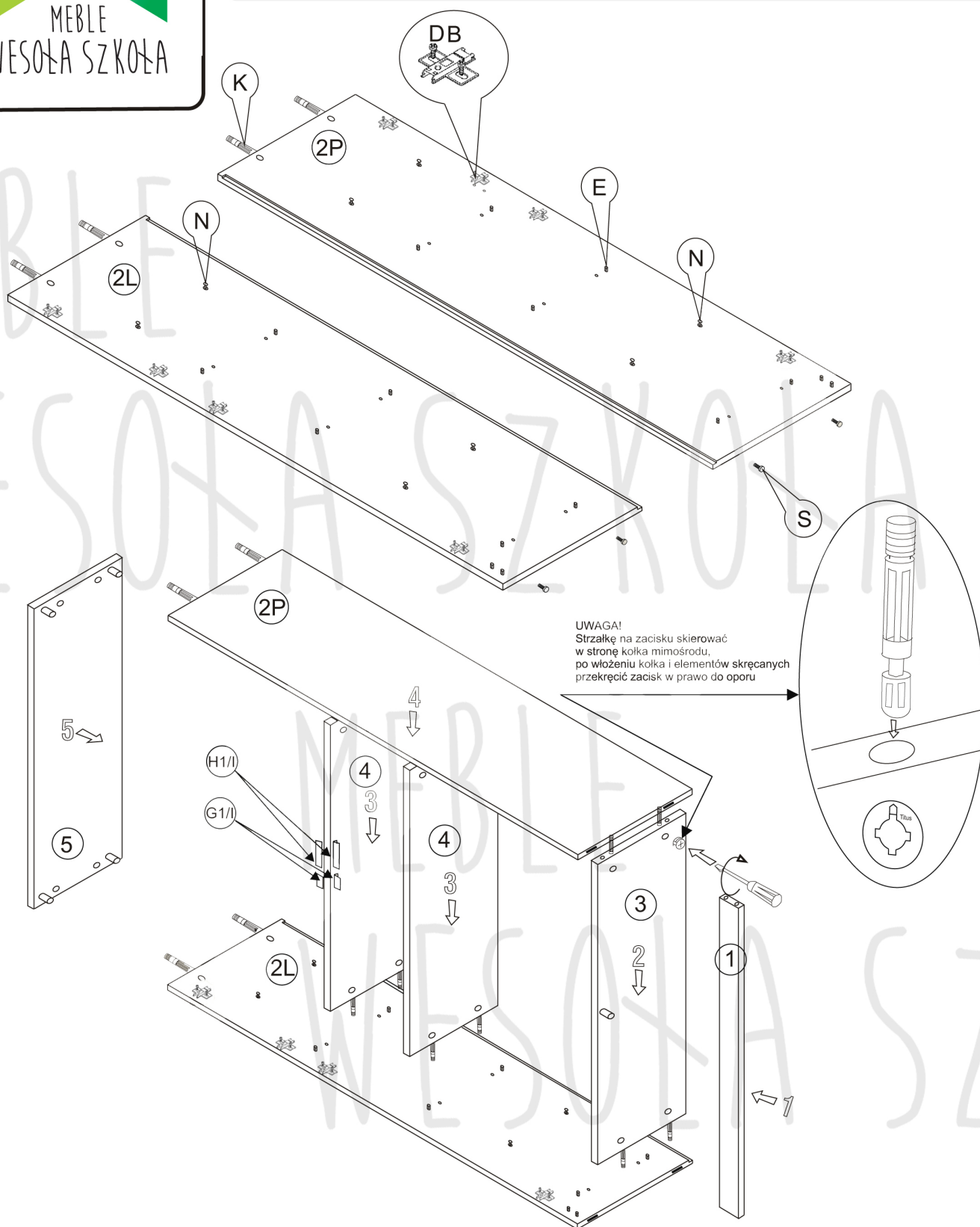


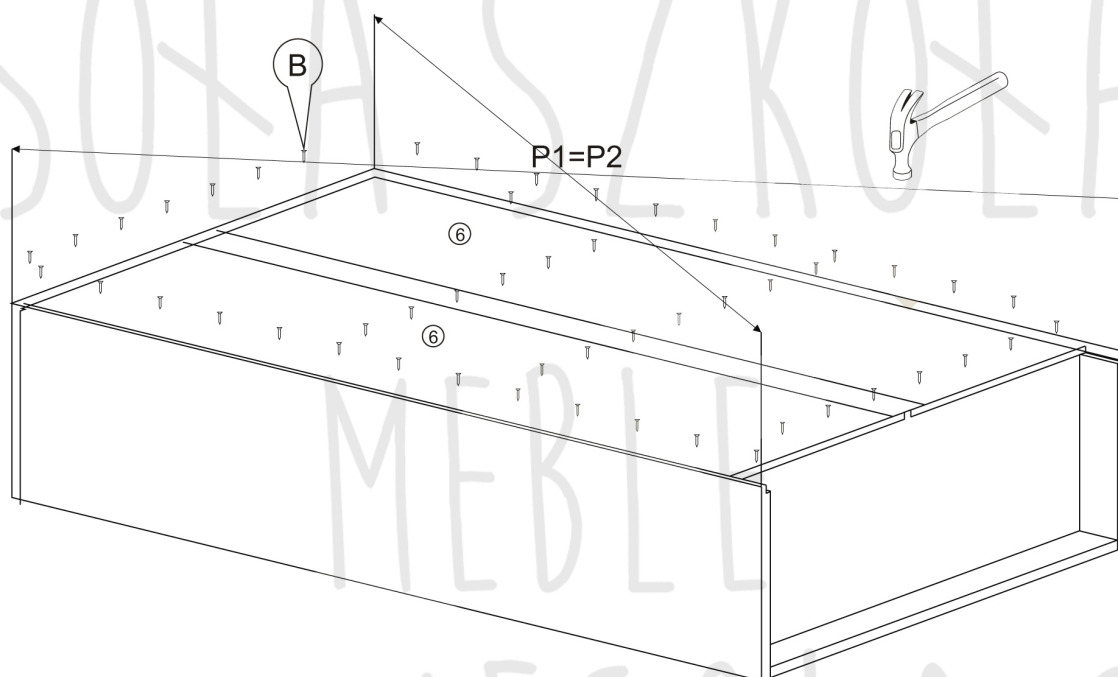
Nr		Il.szt
A	 Wkręt 2,5x20	40
B	 Prowadnik zawiasu	8
C	 Zawias wpuszczany	8
D	 Wkręt prowadnika	16
E	 Kołek drewn 8x35	21
F	 Zaślepka mimośrodru	4

Nr		Il.szt
G	 Zasuwka	2
H	 Zamek	2
I	 Wkręt 3x13	8
J	 Zacisk mimośrodu	16
K	 Kołek mimośrodu	16
L	 Wkręt 3x20	12

Nr		Il.szt
M	 Wkręt 4x16	16
N	 Podpórka półki	8
O	 Wkręt M4 x 25	8
P	 Uchwyt	4
R		
S	 Regulator	4
T		

# INSTRUKCJA MONTAŻU FALA 2 1850x900x400





## INSTRUKCJA MONTAŻU FALA 2 1850x900x400

