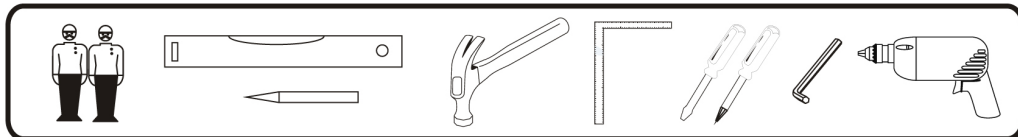
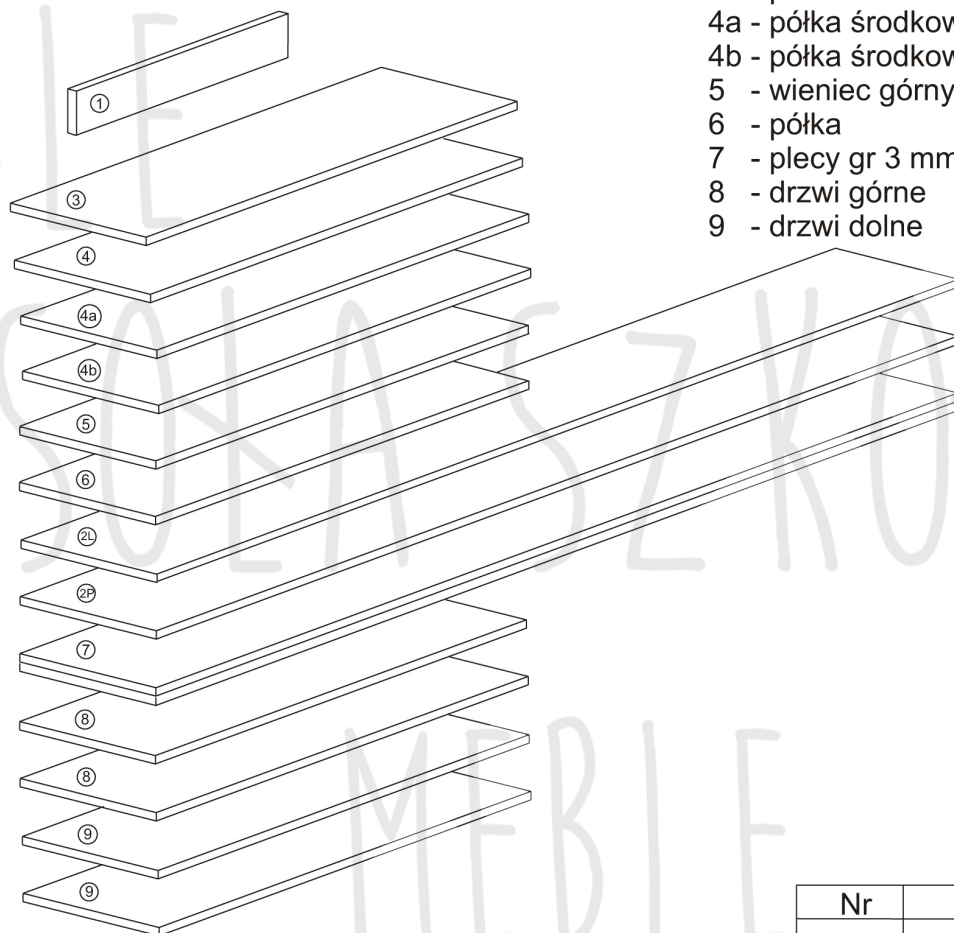


INSTRUKCJA MONTAŻU FALA 3 1850x900x400



INSTRUKCJA MONTAŻU FALA 3 1850x900x400

1 - cokół	- 864 x 80
2L - bok lewy	- 1832 x 380
2P - bok prawy	- 1832 x 380
3 - wieniec dolny	- 864 x 377
4 - półka	- 864 x 377
4a - półka środkowa	- 864 x 377
4b - półka środkowa witryny	- 864 x 370
5 - wieniec górny	- 901 x 400
6 - półka	- 864 x 377
7 - plecy gr 3 mm	- 1764 x 888
8 - drzwi górne	- 1047 x 447
9 - drzwi dolne	- 691 x 447

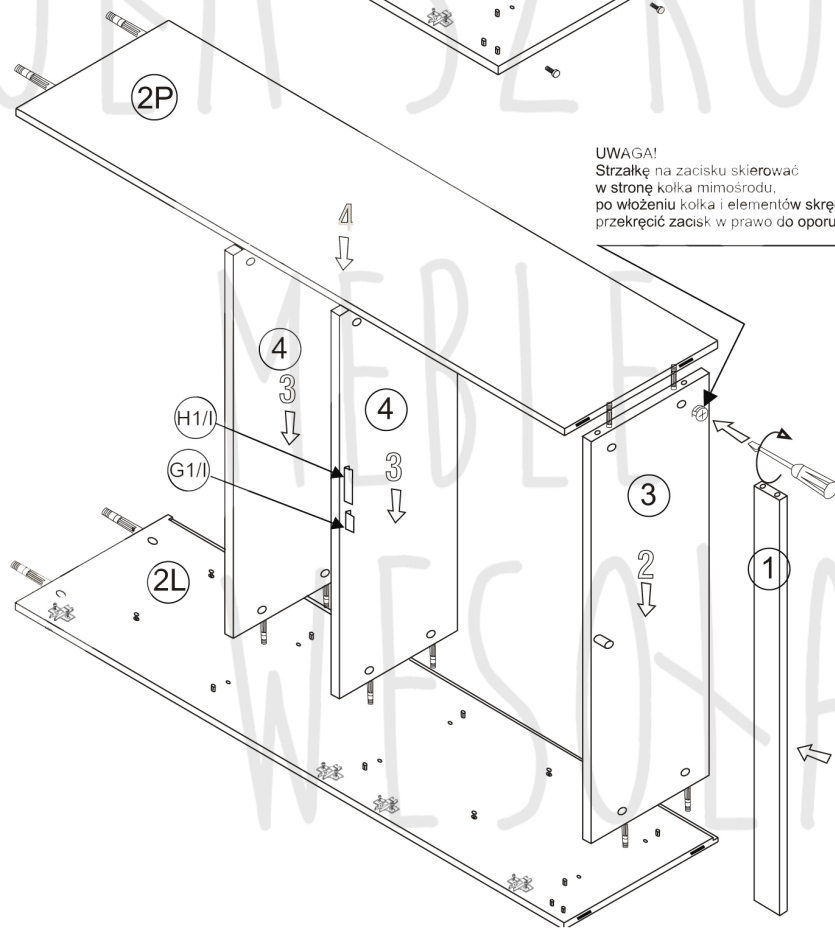
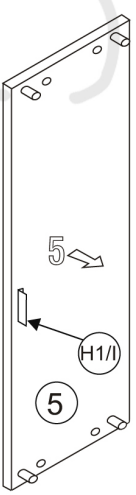
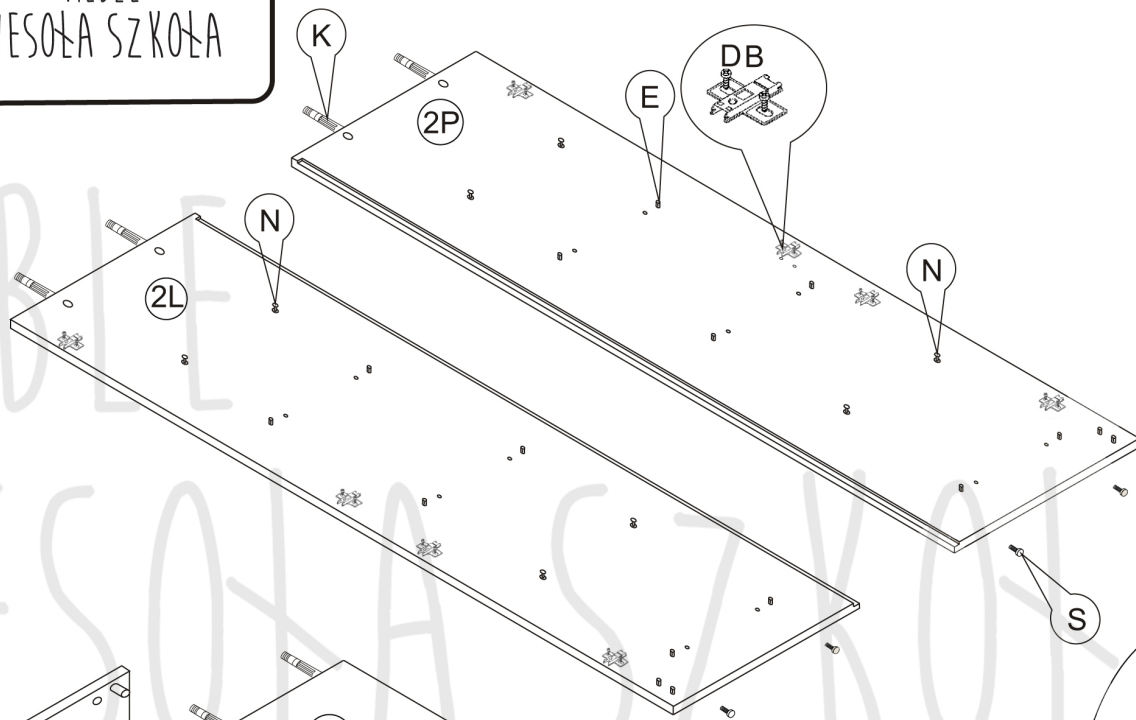


Nr		Il.szt
A	Wkręt 2,5x20	40
B	Prowadnik zawiasu	8
C	Zawias wpuszczany	8
D	Wkręt prowadnika	16
E	Kołek drewn 8x35	21
F	Zaślepka mimośrod	4

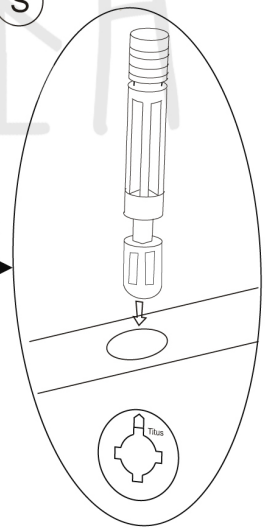
Nr		Il.szt
G	Zasuwka	2
H	Zamek	2
I	Wkręt 3x13	6
J	Zacisk mimośrod	16
K	Kołek mimośrod	16
L	Wkręt 3x20	12

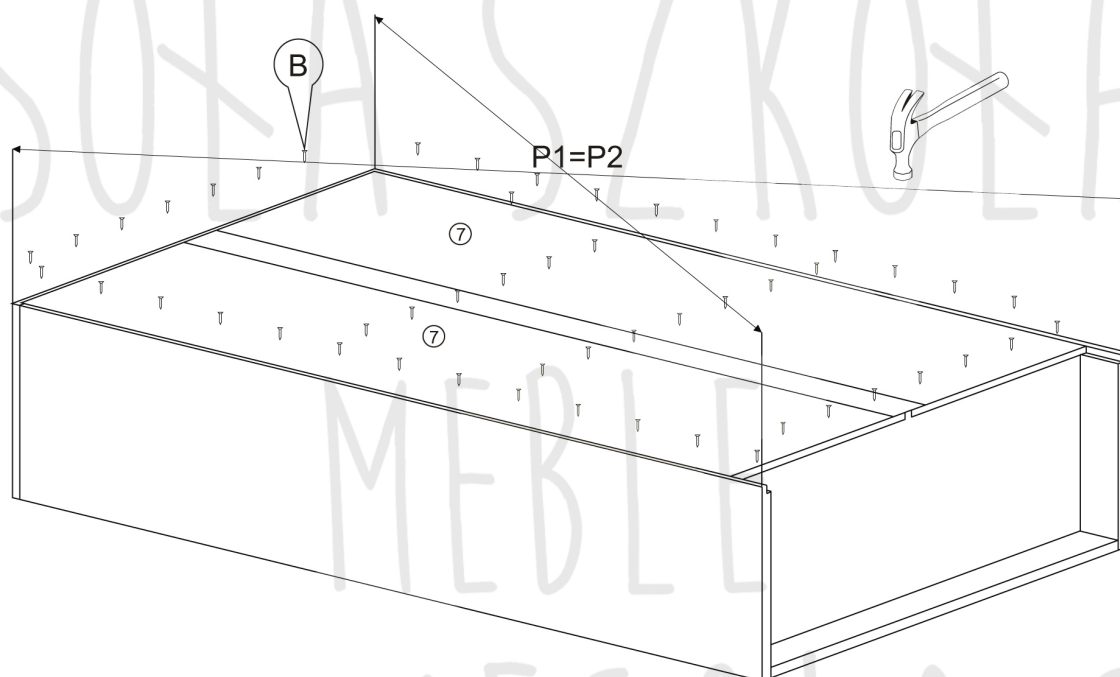
Nr		Il.szt
M	Wkręt 4x16	16
N	Podpórka półki	8
O	Wkręt M4 x 25	8
P	Uchwyt	4
R		
S	Regulator	4
T	Mocowanie szyb	12

INSTRUKCJA MONTAŻU FALA 3 1850x900x400



UWAGA!
Strzałkę na zacisku skierować
w stronę kołka mimośrodowego,
po włożeniu kołka i elementów skręconych
przekręcić zacisk w prawo do oporu





INSTRUKCJA MONTAŻU FALA 3 1850x900x400

