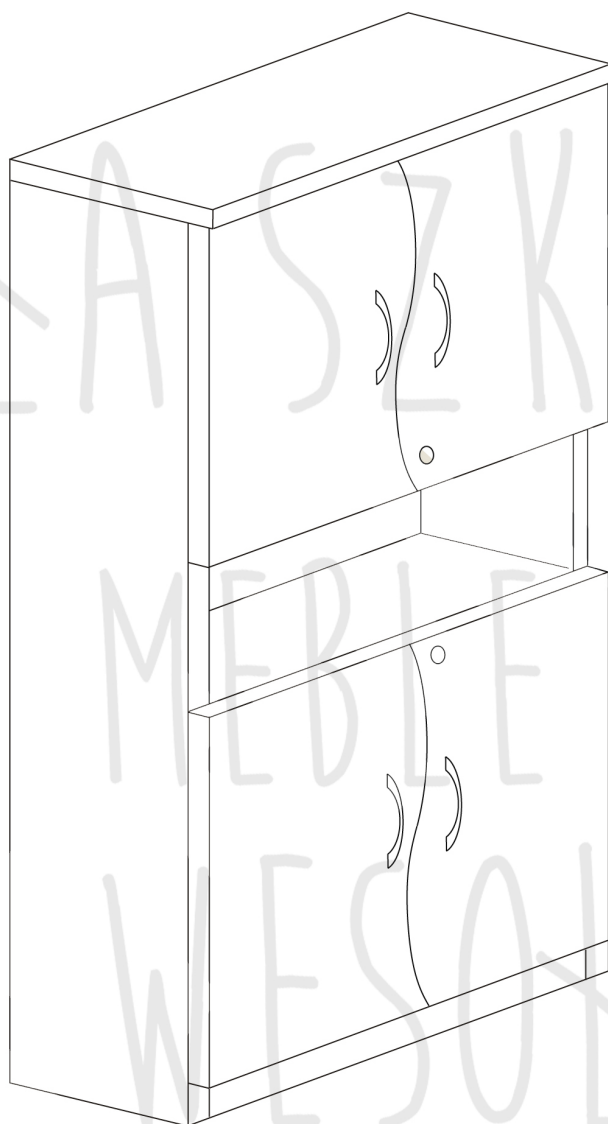
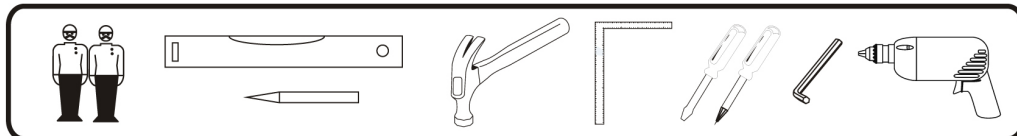
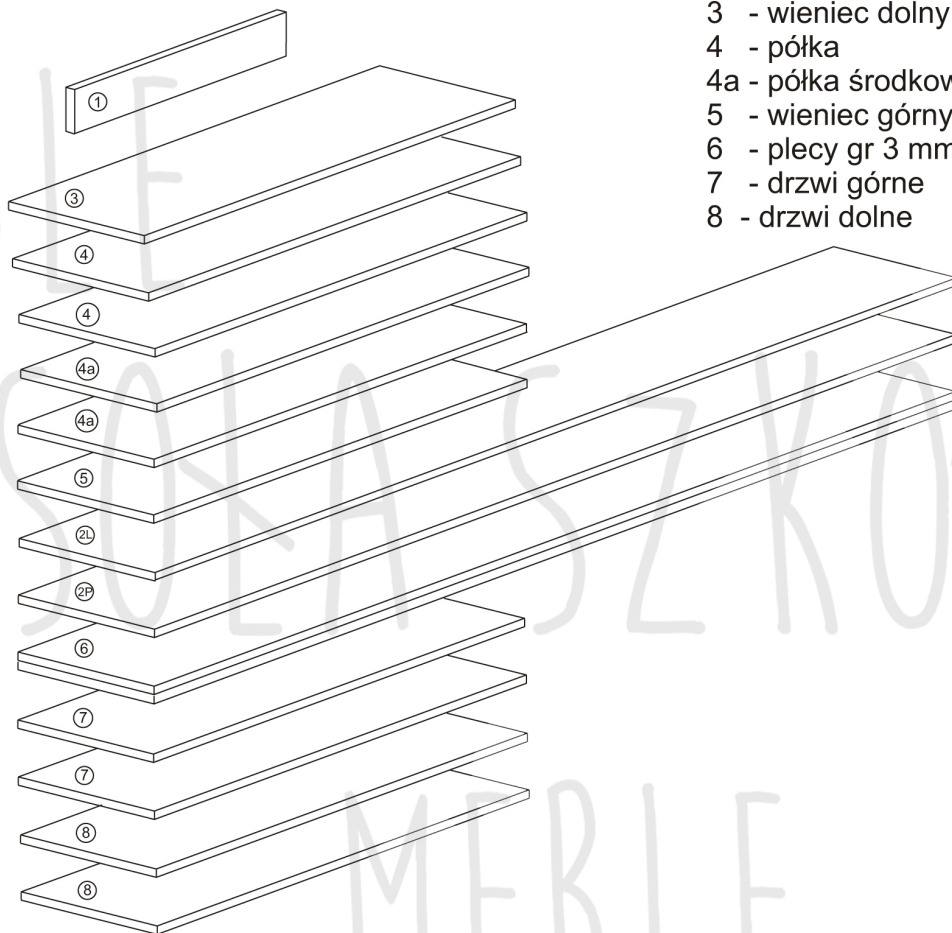


## INSTRUKCJA MONTAŻU FALA 4 1850x900x400



# INSTRUKCJA MONTAŻU FALA 4 1850x900x400

1 - cokół	- 864 x 80
2L - bok lewy	- 1832 x 380
2P - bok prawy	- 1832 x 380
3 - wieniec dolny	- 864 x 377
4 - półka	- 864 x 377
4a - półka środkowa	- 864 x 377
5 - wieniec górny	- 901 x 400
6 - plecy gr 3 mm	- 1764 x 888
7 - drzwi górne	- 691 x 447
8 - drzwi dolne	- 691 x 447

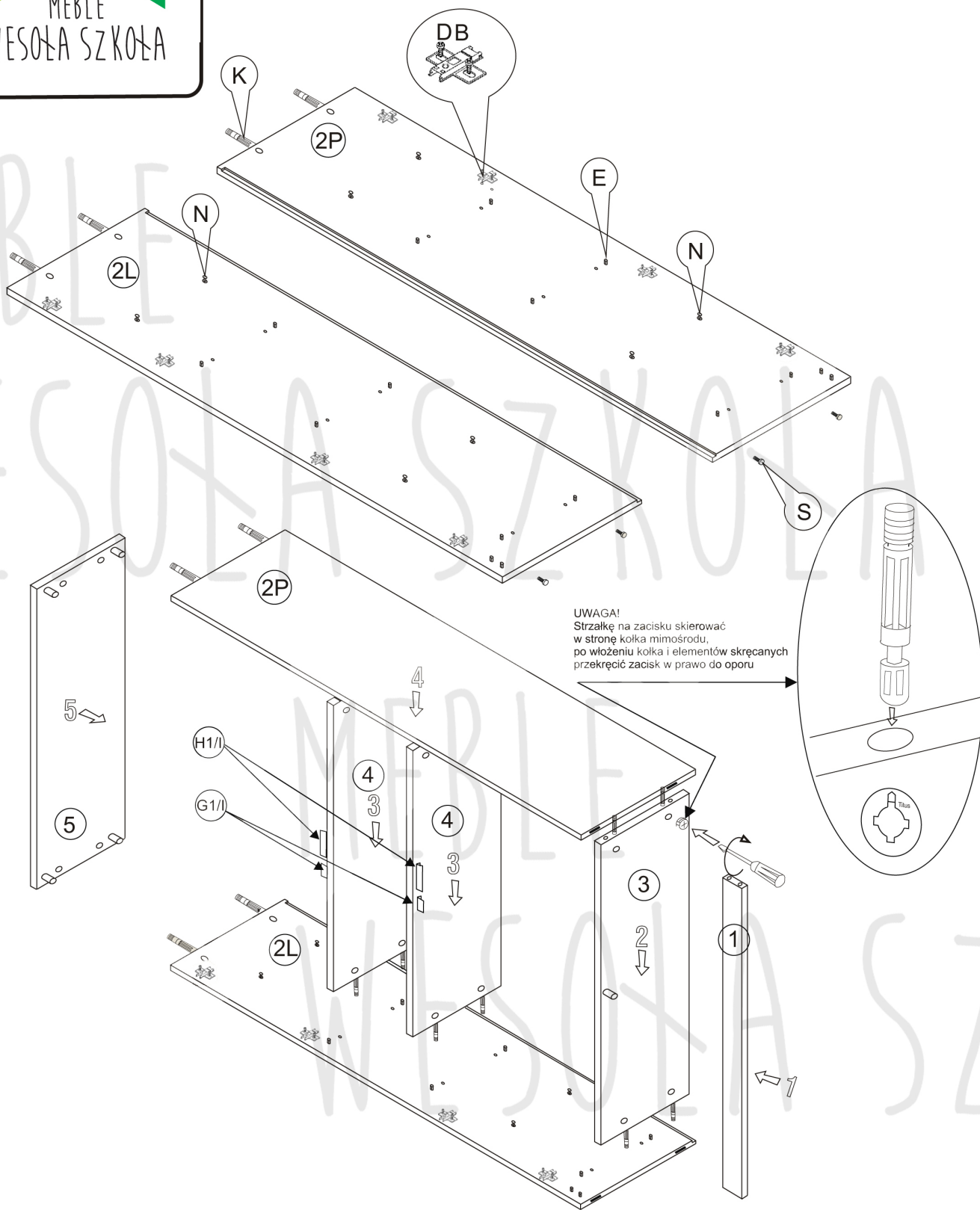


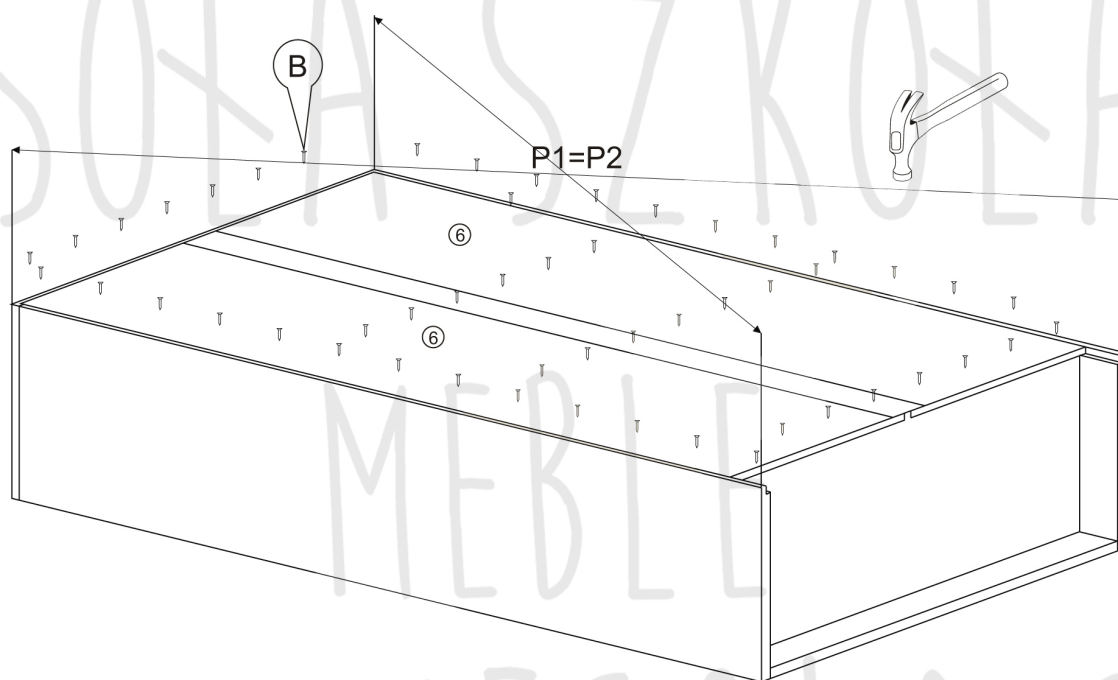
Nr		Il.szt
A	Wkręt 2,5x20	40
B	Prowadnik zawiasu	8
C	Zawias wpuszczany	8
D	Wkręt prowadnika	16
E	Kołek drewn 8x35	21
F	Zaślepka mimośrod	4

Nr		Il.szt
G	G1 Zasuwka	2
H	H1 Zamek	2
I	Wkręt 3x13	8
J	Zacisk mimośrod	16
K	Kołek mimośrod	16
L	Wkręt 3x20	12

Nr		Il.szt
M	Wkręt 4x16	16
N	Podpórka półki	8
O	Wkręt M4 x 25	8
P	Uchwyt	4
R		
S	Regulator	4
T		

# INSTRUKCJA MONTAŻU FALA 4 1850x900x400





## INSTRUKCJA MONTAŻU FALA 4 1850x900x400

