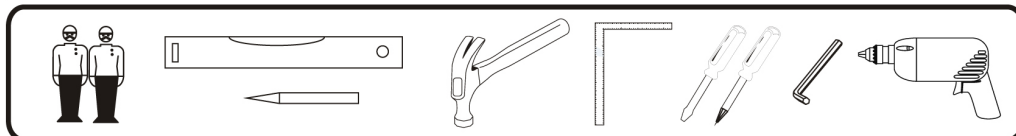
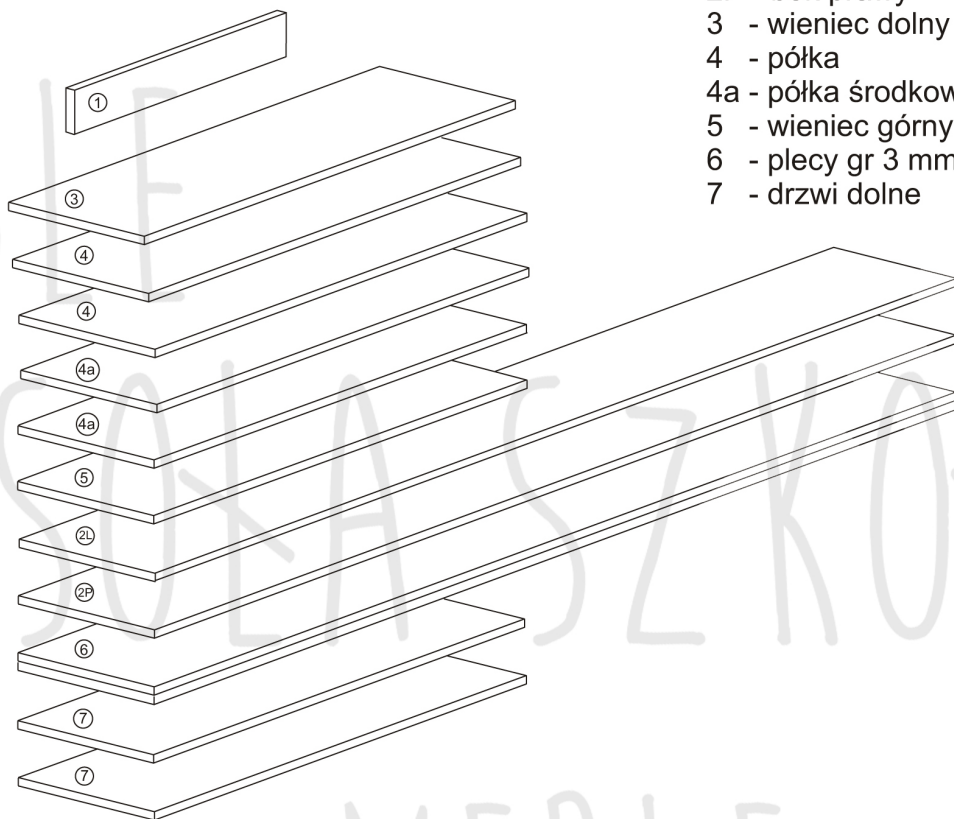


## INSTRUKCJA MONTAŻU FALA 6 1850x900x400



## INSTRUKCJA MONTAŻU FALA 6 1850x900x400

1 - cokół	- 864 x 80
2L - bok lewy	- 1832 x 380
2P - bok prawy	- 1832 x 380
3 - wieniec dolny	- 864 x 377
4 - półka	- 864 x 377
4a - półka środkowa	- 864 x 377
5 - wieniec górny	- 901 x 400
6 - plecy gr 3 mm	- 1764 x 888
7 - drzwi dolne	- 691 x 447

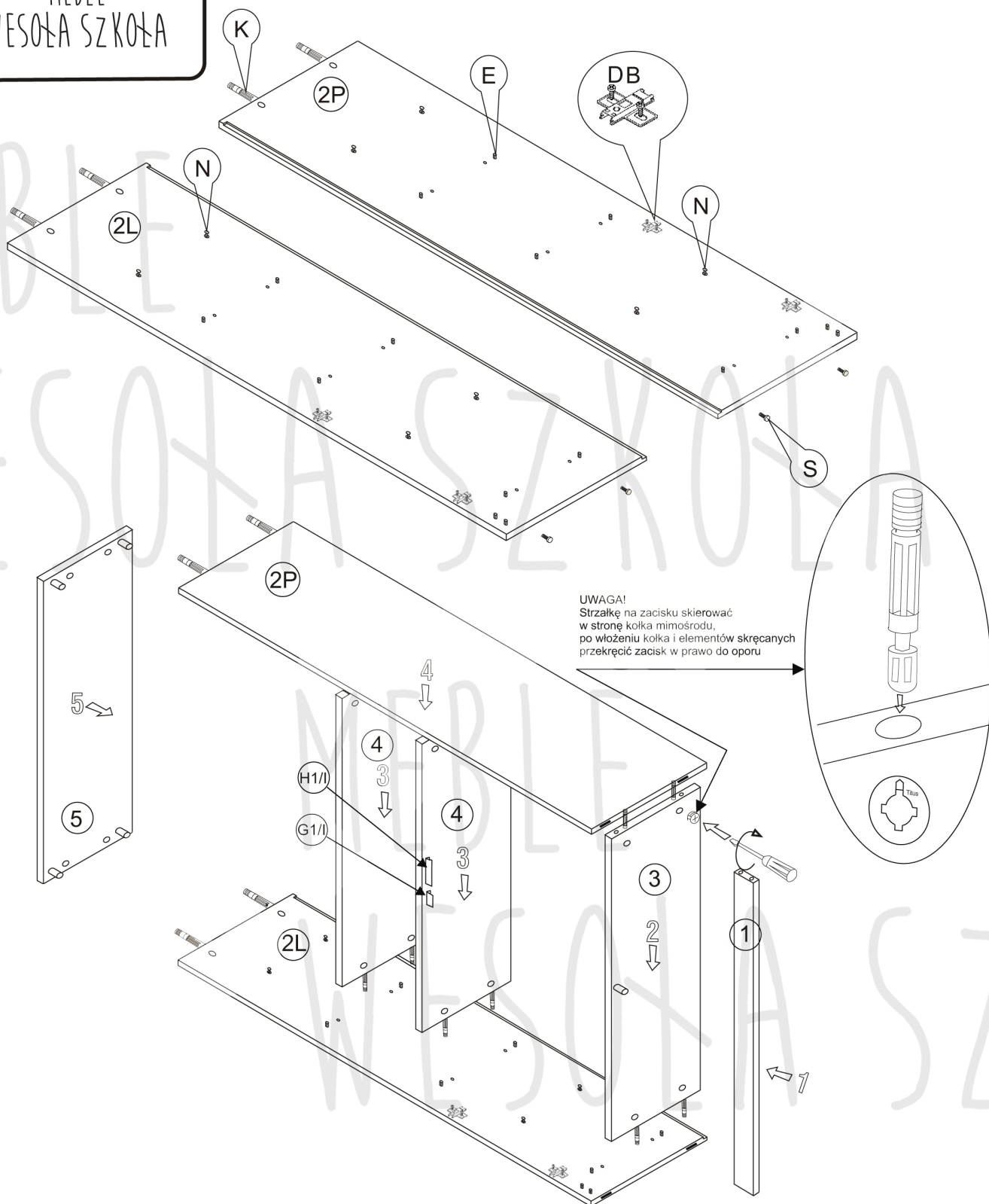


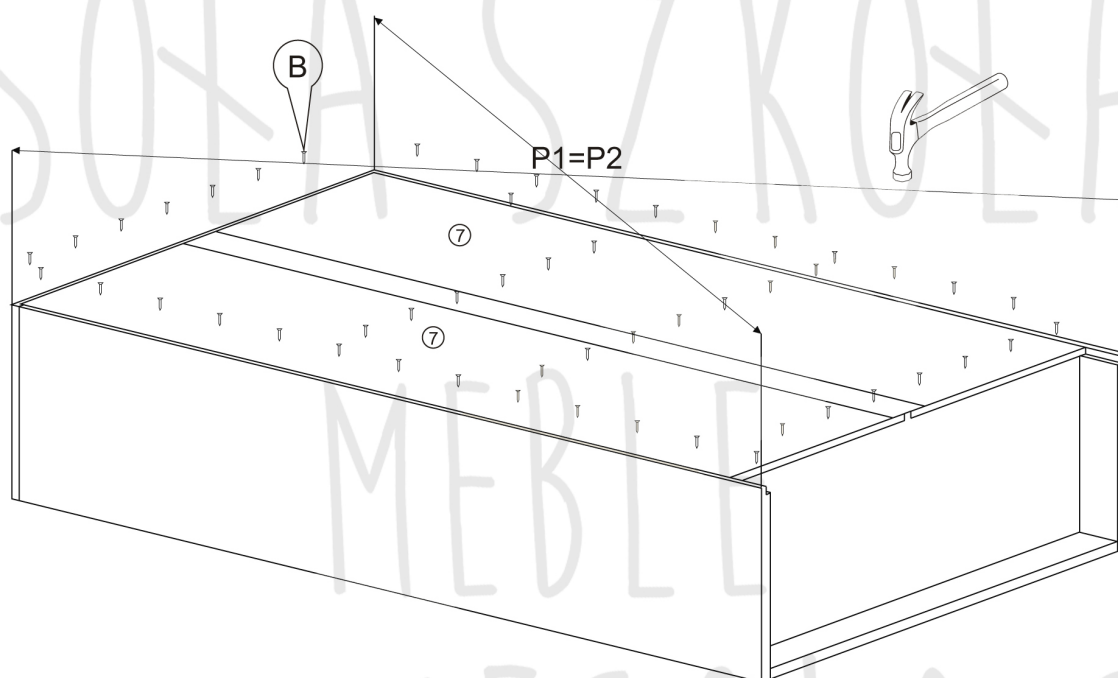
Nr		Il.szt
A	Wkręt 2,5x20	40
B	Prowadnik zawiasu	4
C	Zawias wpuszczany	4
D	Wkręt prowadnika	8
E	Kolek drewn 8x35	21
F	Zaślepka mimośrod	4

Nr		Il.szt
G	Zasuwka G1	1
H	Zamek H1	1
I	Wkręt 3x13	4
J	Zacisk mimośrod	16
K	Kolek mimośrod	16
L	Wkręt 3x20	6

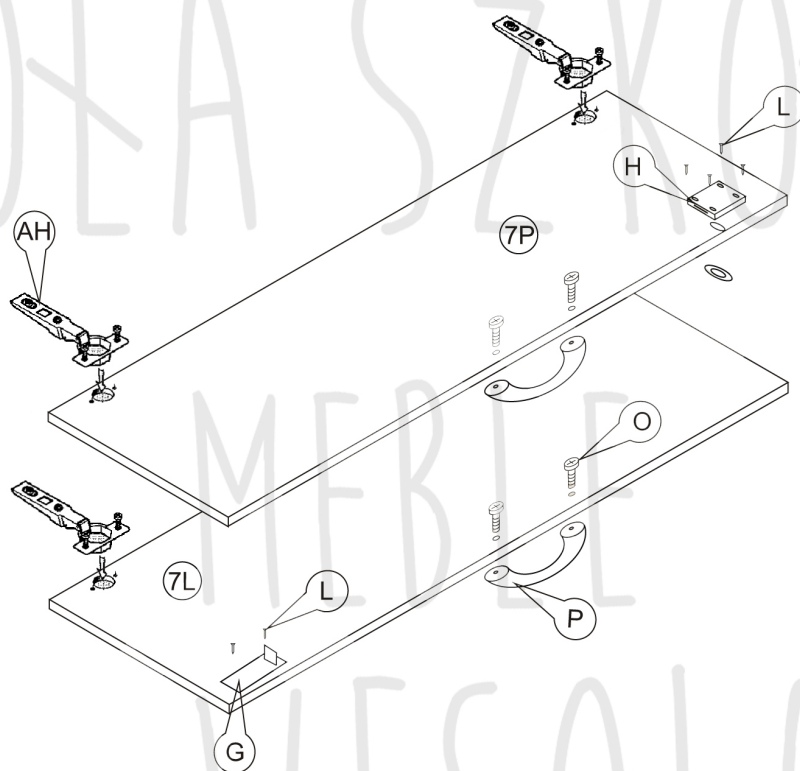
Nr		Il.szt
M	Wkręt 4x16	8
N	Podpórka półki	8
O	Wkręt M4 x 25	4
P	Uchwyt	2
R		
S	Regulator	4
T		

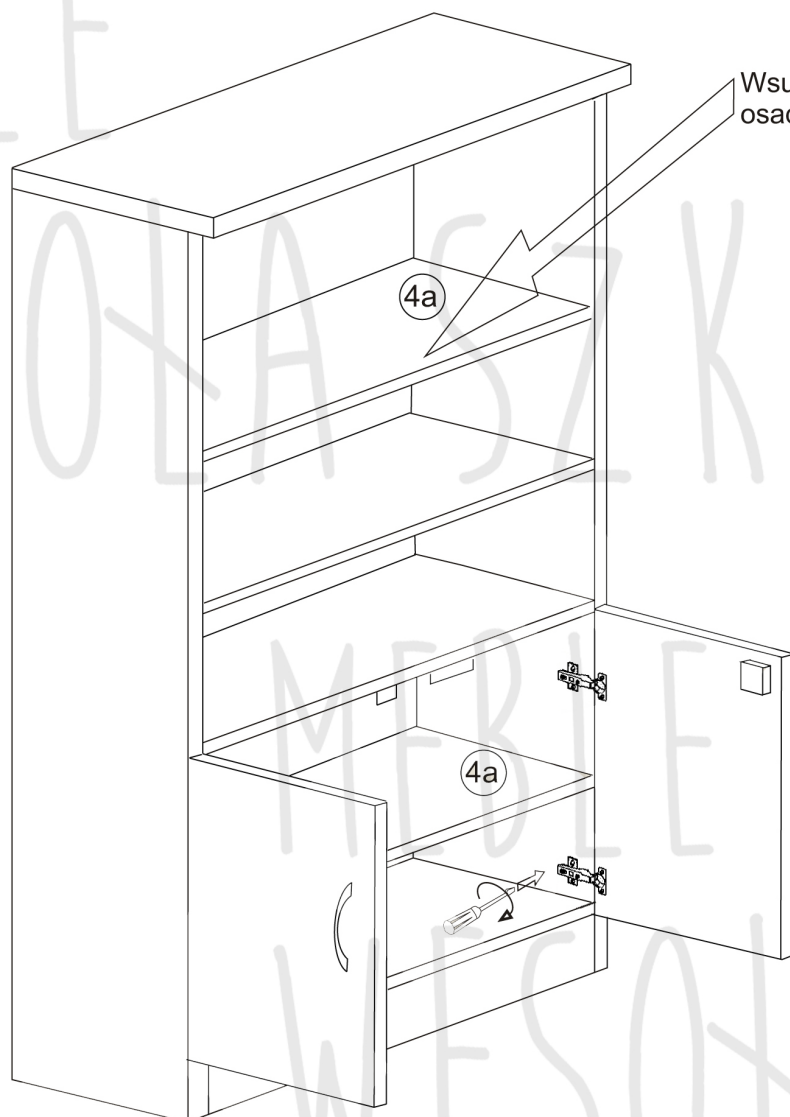
# INSTRUKCJA MONTAŻU FALA 6 1850x900x400











Wsunąć półkę i naciskając w dół  
osadzić ją na kołkach