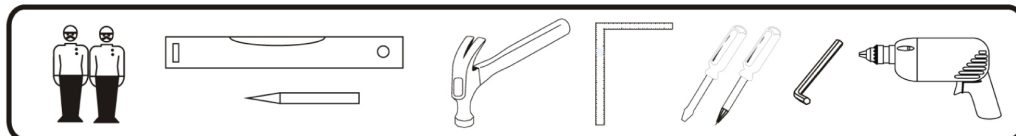
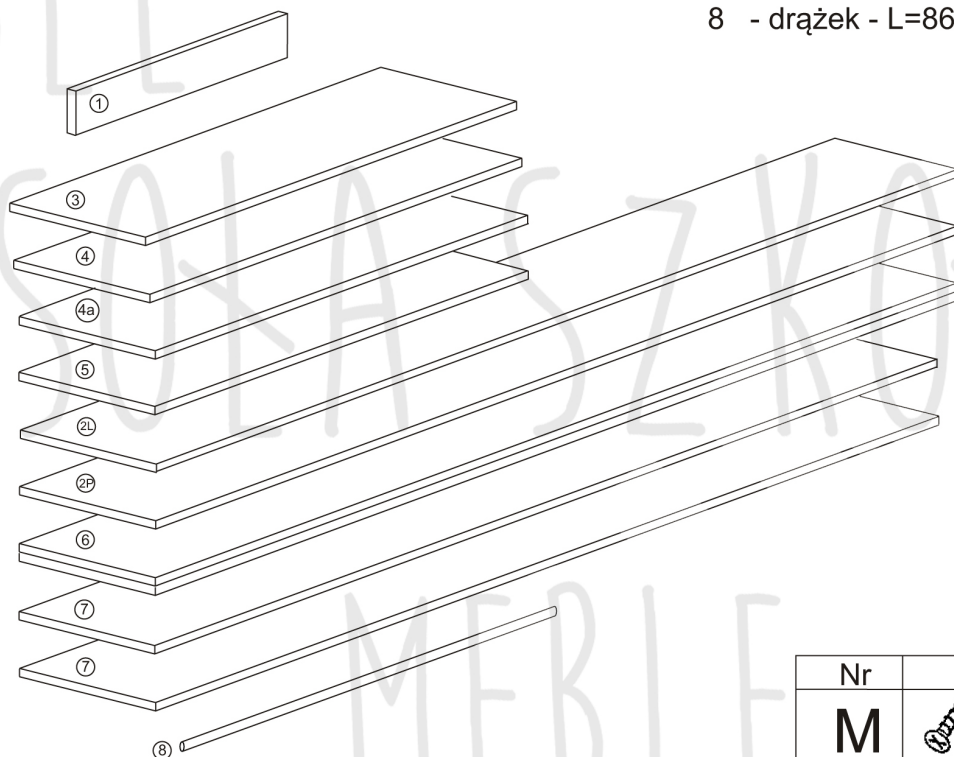


INSTRUKCJA MONTAŻU FAŁA 9 1850x900x580



INSTRUKCJA MONTAŻU FAŁA 9 1850x900x580

- | | |
|--------------------|--------------|
| 1 - cokół | - 864 x 80 |
| 2L - bok lewy | - 1832 x 560 |
| 2P - bok prawy | - 1832 x 560 |
| 3 - wieniec dolny | - 864 x 557 |
| 4 - półka | - 864 x 557 |
| 4a - półka dolna | - 864 x 400 |
| 5 - wieniec górny | - 901 x 580 |
| 6 - plecy gr 3 mm | - 1764 x 888 |
| 7 - drzwi | - 1741 x 447 |
| 8 - drążek - L=862 | |

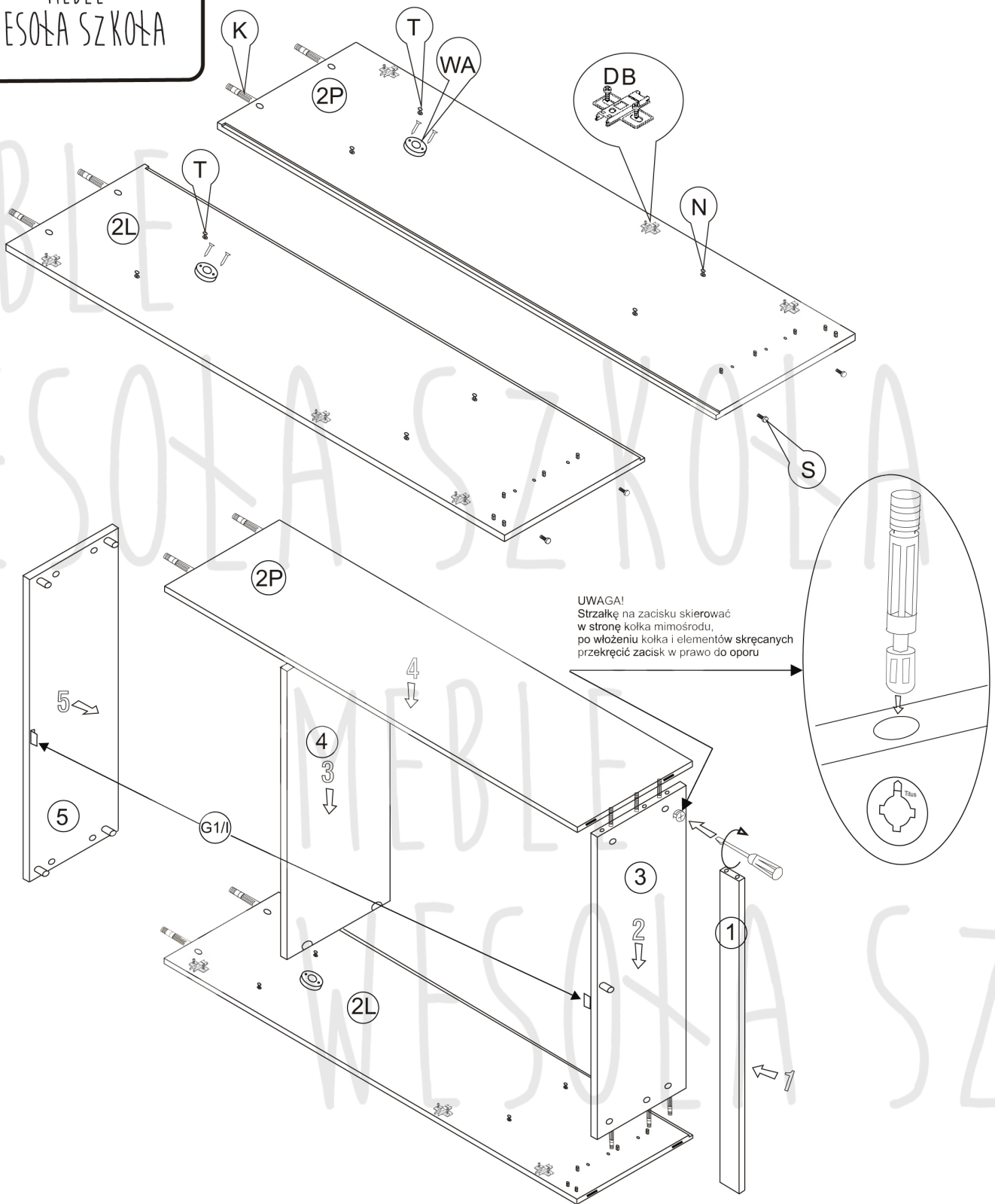


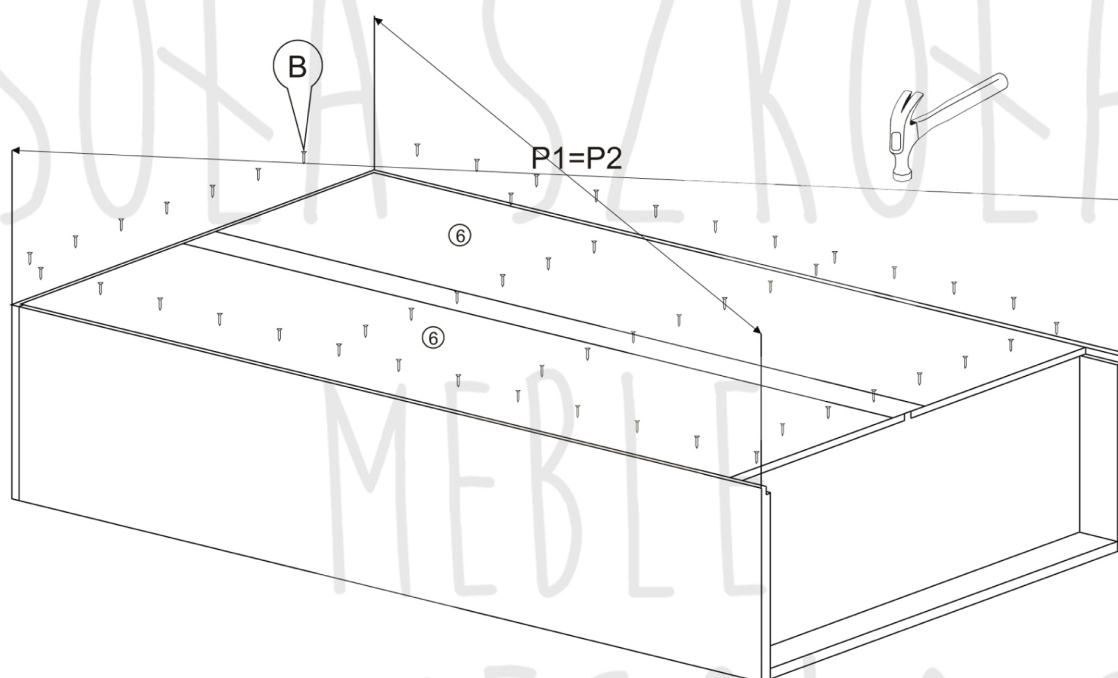
Nr		Il.szt
A	Wkręt 2,5x20	40
B	Prowadnik zawiasu	6
C	Zawias wpuszczany	6
D	Wkręt prowadnika	12
E	Kołek drewn 8x35	15
F	Zaślepka mimośrod	4

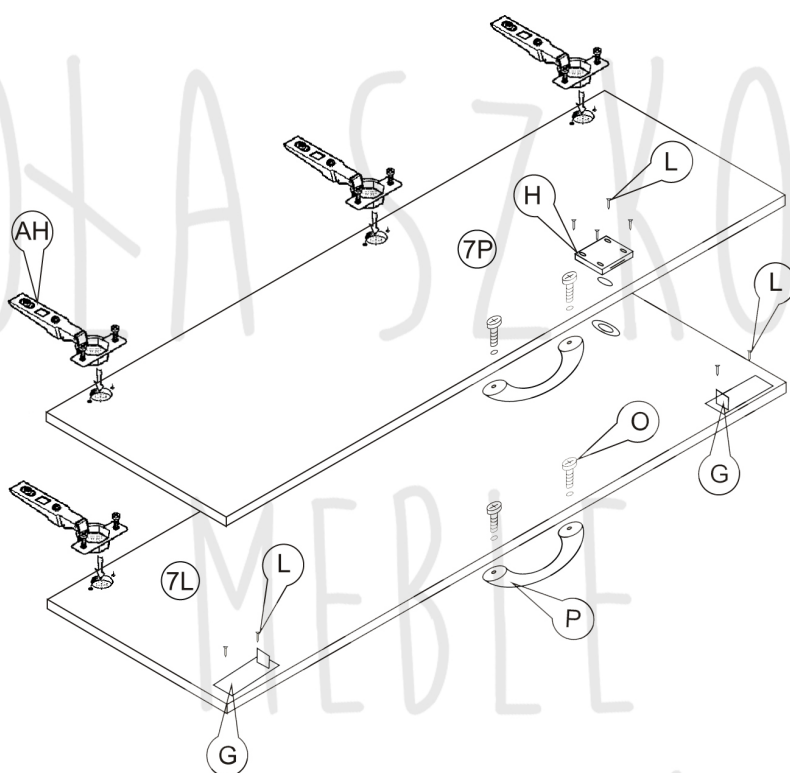
Nr		Il.szt
G	Zasuwka	2
H	Zamek	1
I	Wkręt 3x13	4
J	Zacisk mimośrod	10
K	Kołek mimośrod	10
L	Wkręt 3x20	8

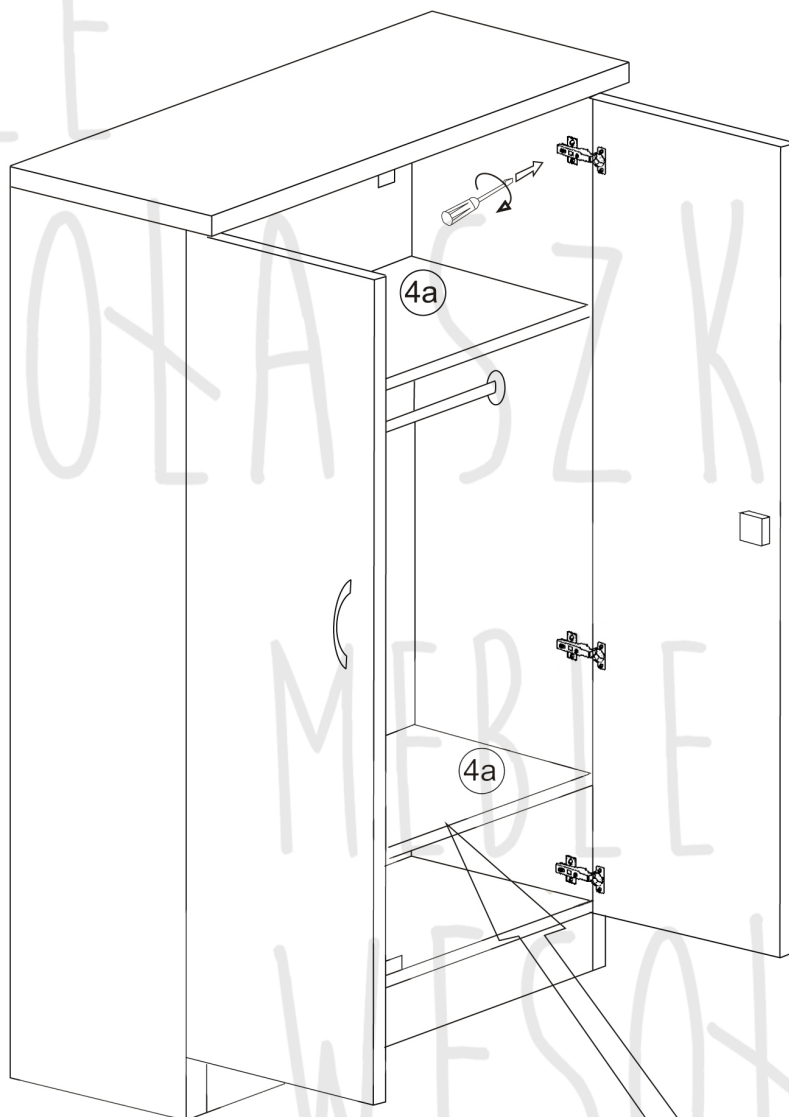
Nr		Il.szt
M	Wkręt 4x16	18
N	Podpórka półki	4
O	Wkręt M4 x 25	4
P	Uchwyt	2
R	Złącze snapfix	4
S	Regulator	4
T	Wkręt złącza snapfix	4
W	Uchwyt drążka	2

INSTRUKCJA MONTAŻU FAŁA 9 1850x900x580









Wsunąć półkę i naciskając w dół osadzić ją na kołkach