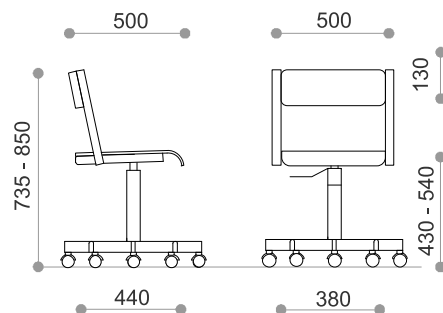


konstrukcja

Krzesełko szkolne, obrotowe, siedzisko i oparcie sklejka bukowa



● junior



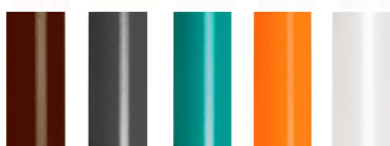
atesty - certyfikaty

Wymiary zgodne z zasadami doboru stanowiska pracy ucznia i normy PN-EN 1729-1:2016; PN-EN 1729-2+1:2016

przykładowe kolory stelaży metalowych



standardowe kolory stelaży metalowych



kolor dostępny za dopłatą

zasady doboru stanowiska pracy ucznia w zależności od wzrostu użytkownika

NUMER ROZMIARU	0	1	2	3	4	5	6	7
WZROST BEZ BUTÓTW	800-950	930-1160	1080-1210	1190-1420	1330-1590	1460-1765	1590-1880	1740-2070
WYSOKOŚĆ SIEDZISKA	210	260	310	350	380	430	460	510
WYSOKOŚĆ STOŁU	400	460	530	590	640	710	760	820
KOD KOLORU		POMARAŃCZOWY	FIOLETOWY	ZÓŁTY	CZERWONY	ZIELONY	NIEBIESKI	BRAZOWY