

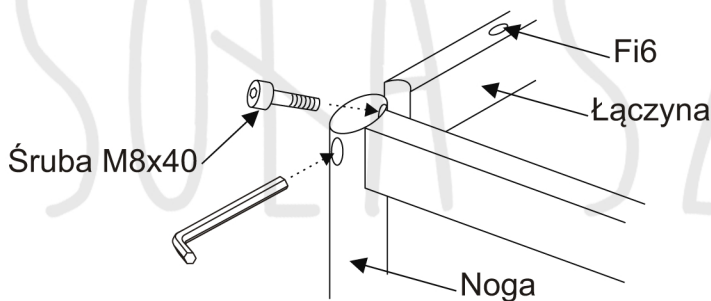


Do montażu stołu przystępujemy skręcając łączyny stołu z nogami za pomocą czterech śrub M8x40 i klucza imbusowego, należy zwrócić uwagę by otwory $\phi 6$ pod wkręt do przykręcenia blatu był zwrócony w stronę blatu.

Ważne aby śrubę M8x40 włożyć przez górę nogi w otwór w jednej ścianie rury.

Przez drugi otwór przekładamy klucz imbusowy i skręcamy stelaż.

W ten sposób po przykręceniu blatu śruba nie będzie widoczna.



Skręconą konstrukcję układamy na blacie stołu, zwracając uwagę na równe ułożenie konstrukcji od brzegów blatu, należy użyć do tego celu miary.

Po ułożeniu stołu przykręcić konstrukcję stołu do blatu za pomocą wkrętów 4,8x16.

