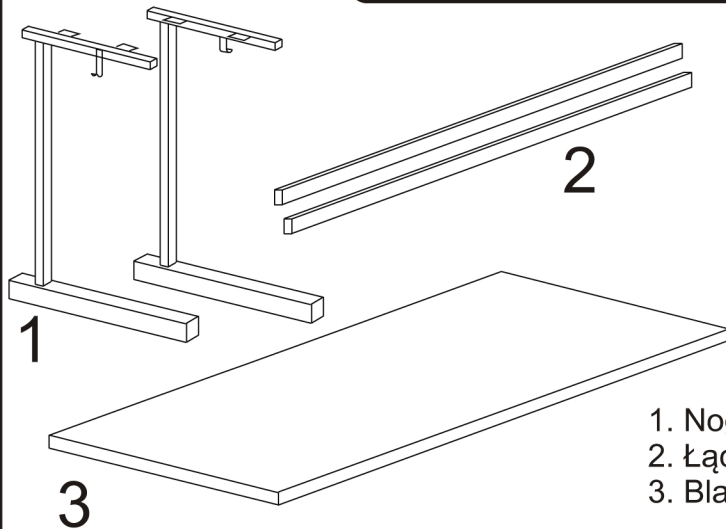
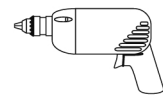





INSTRUKCJA MONTAŻU

Stół Szkolny RENATA 2 osobowy

Stół Szkolny RENATA 1 osobowy



1. Noga I/P stołu
2. Łączyna x 2
3. Blat 1300x500 / 700x500

Nr		Il.szt
A	 Wkręt 4,8x16	4
B	 Śruba M8x60	4
C	 Podkładka sprężynowa fi8	4

Do montażu stołu przystępujemy skręcając łączyny stołu z nogami za pomocą czterech śrub M8x60 i klucza imbusowego. W stołach regulowanych ustawić wysokość stołu i skręcać z łączyną za pomocą tych samych śrub.

Nie należy skręcać konstrukcji do oporu.

Skręconą konstrukcję układamy na blacie stołu, zwracając uwagę na równe ułożenie konstrukcji od brzegów blatu, należy użyć do tego celu miary.

Po ułożeniu stołu przykręcić konstrukcję stołu do blatu za pomocą wkrętów 4,8x16.

Po przykręceniu blatu ustawiamy stół w normalnej pozycji, dociskamy konstrukcję i skręcamy konstrukcję do wyczuwalnego oporu.

