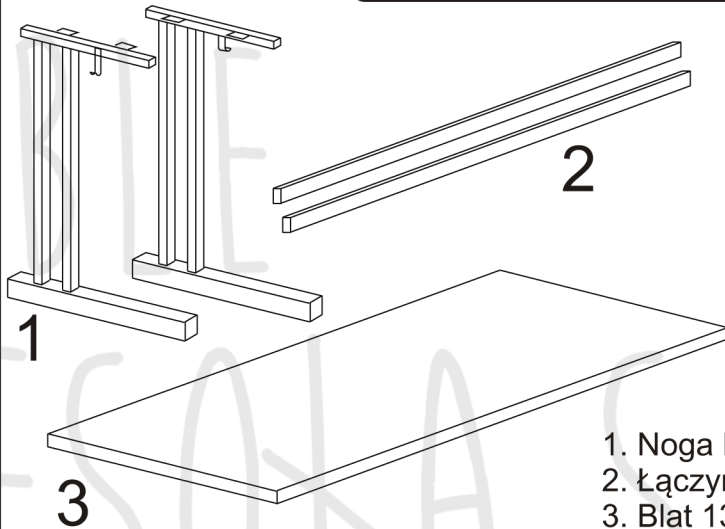
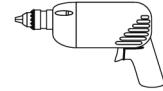





INSTRUKCJA MONTAŻU

Stół Szkolny ROBERT 2 osobowy Stół Szkolny ROBERT 1 osobowy



1. Noga I/P stołu
2. Łączyna x 2
3. Blat 1300x500 / 700x500

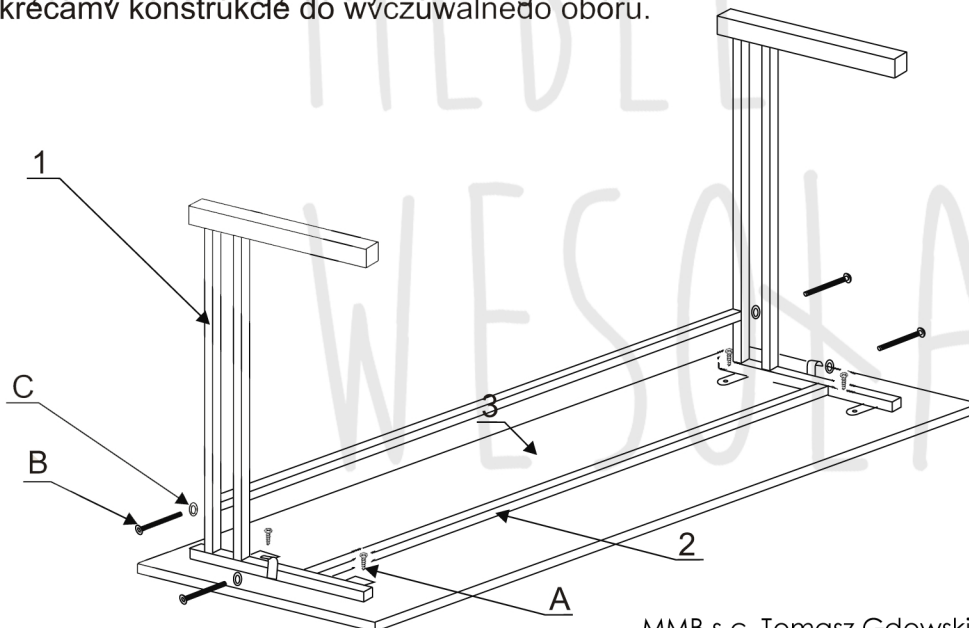
Nr			Il.szt
A		Wkręt 4,8x16	4
B		Śruba M8x60	4
C		Podkładka sprężynowa fi8	4

Do montażu stołu przystępujemy skręcając łączyny stołu z nogami za pomocą czterech śrub M8x60 i klucza imbusowego. Nie należy skręcać konstrukcji do oporu.

Skręconą konstrukcję układamy na blacie stołu, zwracając uwagę na równe ułożenie konstrukcji od brzegów blatu, należy użyć do tego celu miary.

Po ułożeniu stołu przykręcić konstrukcję stołu do blatu za pomocą wkrętów 4,8x16.

Po przykręceniu blatu ustawiamy stół w normalnej pozycji, dociskamy konstrukcję i skręcamy konstrukcję do wyczuwalnego oporu.



MMB s.c. Tomasz Gdowski, Sławomir Bąk
ul. Boya-Żeleńskiego 1, 33-100 Tarnów
NIP 873 318 72 40
tel. 14 656 26 26, 882 143 551
e-mail: mmb.meble@gmail.com,
biuro@wesola-szkola.com.pl