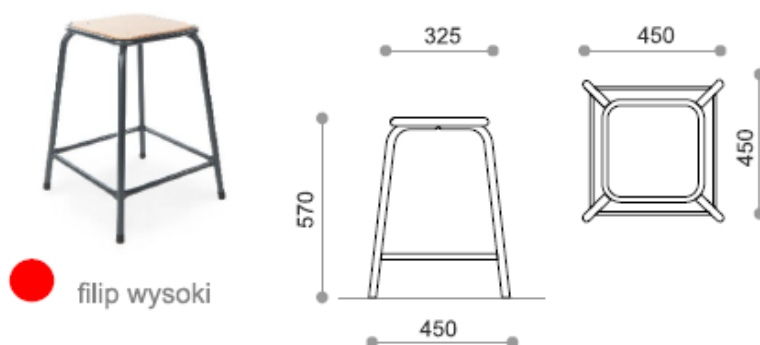


konstrukcja

taboret wykonany z profilu stalowego $\phi 20$ mm i $\phi 25$ mm, malowany farbami proszkowymi wg wzornika RAL. Nogi krzesła ze stopkami plastikowymi zabezpieczającymi podłogę. Siedzisko wykonane ze sklejki.



atesty - certyfikaty

Wymiary zgodne z zasadami doboru stanowiska pracy ucznia i normy PN-EN 1729-1:2007.

przykładowe kolory stelaży metalowych



standardowe kolory stelaży metalowych

zasady doboru stanowiska pracy ucznia w zależności od wzrostu użytkownika

numer rozmiaru	0	1	2	3	4	5	6	7
wzrost bez butów	800 - 950	930 - 1160	1080 - 1210	1190 - 1420	1330 - 1590	1460 - 1765	1590 - 1880	1740 - 2070
wysokość siedziska	210	260	310	350	380	430	460	510
wysokość stołu	400	460	530	590	640	710	760	820
kod koloru								



ul. Sowińskiego 19
33-100 Tarnów
Tel. 14 656 44 24
Tel. 14 656 26 27
kom: 882 143 551

e-mail: biuro@wesola-szkola.com.pl
e-mail: mmb.meble@gmail.com

Wymiary mebli szkolnych wg PN-EN 1729-1:2007
Krzesła i stoły dla instytucji edukacyjnych.